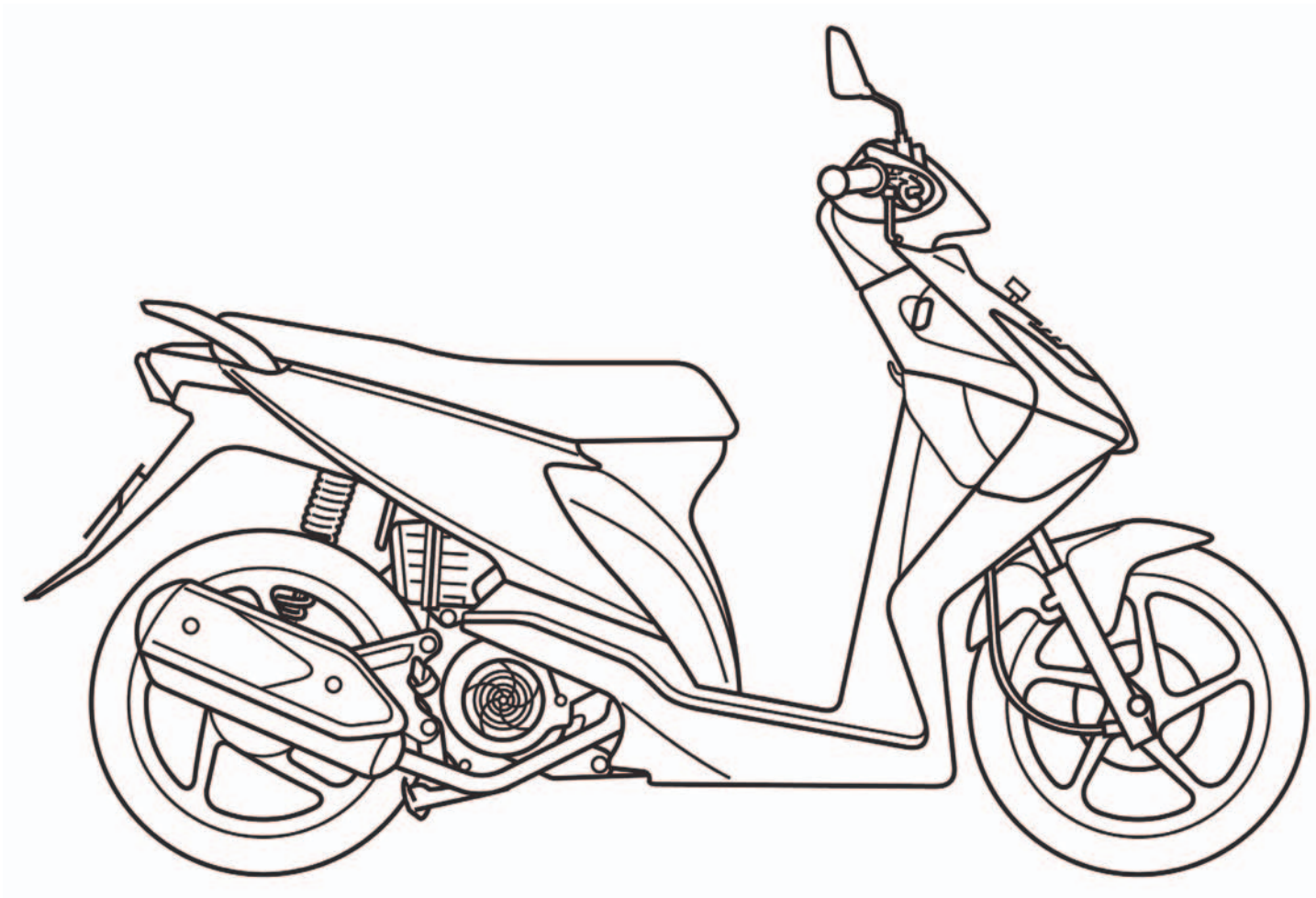




# BEAT



TST 08 PC 002

## PARTS CATALOG EDISI 1

PT Astra Honda Motor

## DAFTAR ISI

PETUNJUK PEMAKAIAN

**1**

KELOMPOK MESIN

**2**

KELOMPOK RANGKA

**3**

INDEKS PART NUMBER

**4**

INDEKS DESCRIPTION

**5**

## PETUNJUK PEMAKAIAN PARTS CATALOG

Parts catalog ini digunakan untuk memesan/mencari parts pengganti; di dalamnya terdapat semua parts dan waktu kerja standard (F.R.T.) untuk tipe sepeda motor HONDA BEAT (KVGY)

### I. CARA MEMESAN PARTS

#### 1. Informasi yang diperlukan

Pemesan parts pengganti sebaiknya mencantumkan Part Number dan Nomor seri seperti diterangkan dibawah. Hal ini diperlukan oleh karena setiap perubahan dan modifikasi pada parts telah didaftarkan di HONDA berikut nomor part dan Nomor seri yang bersangkutan.

Nomor-nomor yang dibutuhkan :

- (a) Parts mesin : Part Number dan Nomor seri mesin
- (b) Parts rangka : Part Number dan Nomor seri rangka
- (c) Parts karburator : Part Number dan Nomor identifikasi karburator

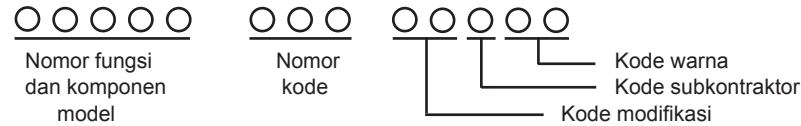
#### 2. Perubahan-perubahan

Perubahan-perubahan pada parts catalog ini akan dimuat dalam Parts Bulletin yang diterbitkan sebagai pelengkap dari pada parts catalog ini. Bila jumlah perubahan-perubahan cukup banyak, pada suatu waktu dapat diterbitkan edisi baru yang disesuaikan daripada parts catalog ini, dan masing-masing edisi akan diberikan nomor urut pada sampulnya. Kami menganjurkan agar Sdr. selalu menyimpan parts bulletin bersama parts catalog ini, agar informasi parts Sdr. selalu lengkap dan up-to-date.

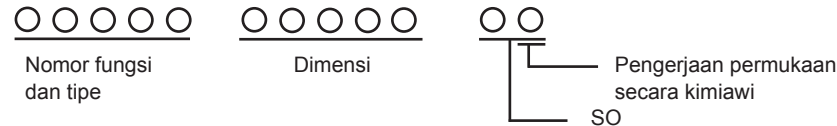
### II. CARA MEMBACA PARTS CATALOG

#### 1. Susunan nomor part

(contoh) Parts umum (General parts)



(contoh) Baut-baut, mur-mur dan standar parts lain.



## 2. Kode warna

Kode warna pada bagian belakang nomor part menunjukkan warna part tersebut. Kode-kode ZA, ZB, ZC dan seterusnya tidak secara langsung menunjukkan warna part, melainkan warna dapat dilihat dari kode HONDA pada kolom "Part Number" di sebelahnya nomor part yang bersangkutan.

Kode warna pabrik seperti FMB, PFW, ABM dsbnya secara langsung menunjukkan warna part seperti ditunjukkan pada tabel berikut :

Kode Warna		Warna
Kode pabrik	Kode HONDA	
FMB	NH1	Black
PFW	NH-341P	Pearl Fadeless White
ABM	B-201M	Assure Blue Metallic
CSR	R-333C	Candy Scarlet Red
PPM	RP-178M	Powder Pink Metallic
CBO	YR-294C	Candy Blitz Orange

## 3. Singkatan-singkatan

Dibawah ini adalah daftar singkatan-singkatan yang digunakan di dalam parts catalog, sebagai berikut :

ASSY..... Assembly	L.E.D ..... Light emitting diode
COMP ..... Complete.	MPH ..... Miles per hour
R..... Right	L (100L)..... Link(100 Links)
L ..... Left	A.C ..... Alternating current
STD ..... Standard	D.C ..... Direct current
MM ..... Milimeter	IN ..... Inlet
G ..... Gram	EX ..... Exhaust
T(22)..... Tooth (22Teeth)	FR ..... Front
A..... Ampere	RR..... Rear
V ..... Volt	Hex..... Hexagonal
W ..... Watt	A.M..... Attaching mark
WL..... With labelling	T.M ..... Transcript mark
WOL..... Without labelling	C.D.I ..... Capacitive
KPH..... Kilometers per hour	Discharge Ignition

## 4. Dimensi-dimensi

Semua ukuran diberikan dalam satuan milimeter (mm) kecuali untuk peluru baja (steel balls), ban luar (tires) dan ban dalam (tire tubes).

Part	Contoh	Pengertian
Bolt (Screw)	6x12	diameter 6mm, panjang 12mm
Pin	8x14	diameter 8mm, panjang 14mm
O-Ring	9.5x1.6	diameter 9,5mm, tebal 1,6mm
Oil seal	14x24x5	diameter dalam 14 mm, diameter luar 24 mm, tebal 5mm
Tube	5x130	diameter dalam 5mm, panjang 130mm

## 5. Parts yang digantikan oleh part lain

Nomor part yang diletakkan dibawah nama part pada kolom "Description" menunjukkan bahwa nomor part disebelahnya telah diganti dengan nomor part tersebut. Pergantian parts sedemikian (supersedence) dapat dilakukan oleh HONDA tanpa pemberitahuan apapun.

## 6. Part yang dipersatukan (Assemblies)

Part pada gambar yang dikelilingi dengan garis terputus-putus tersedia sebagai parts yang dipersatukan. Masing-masing komponen daripada susunan parts itu dapat juga diperoleh secara terpisah.

## 7. Jumlah yang diperlukan

Angka didalam kolom "Q'ty" menunjukkan jumlah part tersebut yang dipakai di dalam bagian yang bersangkutan.

## 8. Ilustrasi

Gambar-gambar parts yang dimuat di dalam part catalog ini disediakan untuk mempermudah pengenalan part dan mungkin berbeda daripada bentuk part sebenarnya.

## 9. Nama part

Nama part tidak diterjemahkan kedalam bahasa Indonesia, melainkan tetap menggunakan istilah resminya didalam bahasa Inggris, agar seragam dengan istilah internasional yang dipakai di seluruh dunia oleh Honda Motor Co.,Ltd.

## 10. Model dan nomor seri yang berlaku

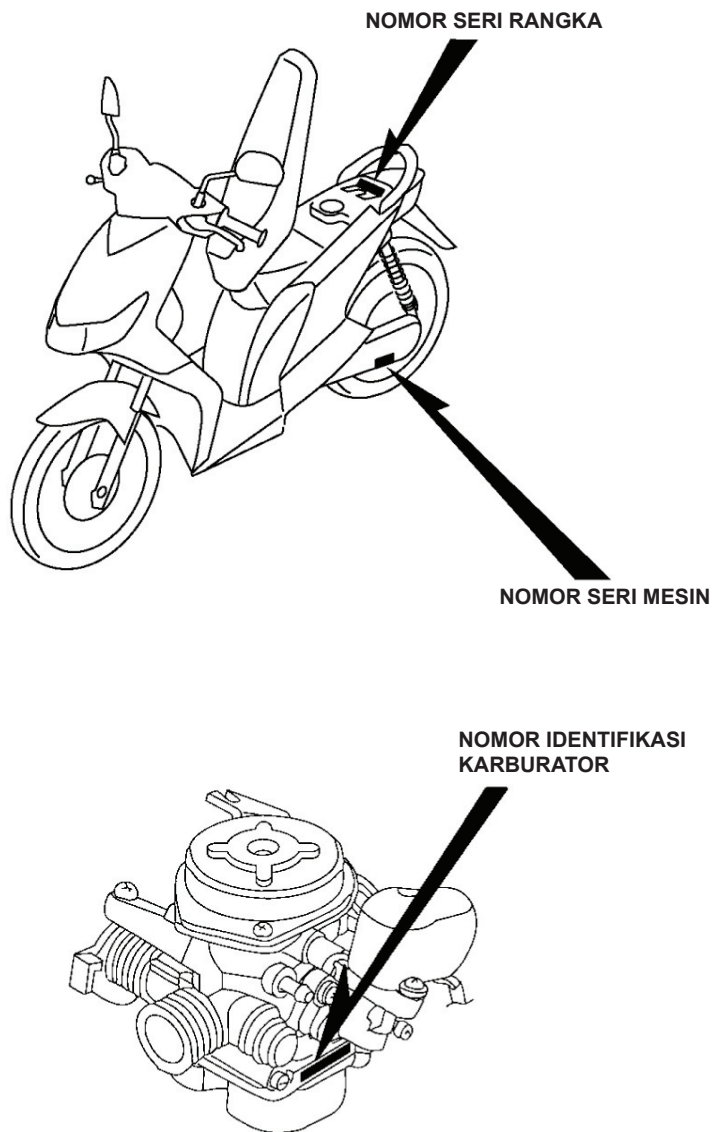
Model-model, kode daerah pemasaran dan nomor seri yang berlaku didalam parts catalog ini dapat diidentifikasi sebagai berikut dibawah ini.

Model	Kode daerah pemasaran	Tipe	No. Seri Mesin yang berlaku mulai	No. Seri Rangka yang berlaku mulai	No. Identifikasi Karburator yang berlaku
ANC110CC19	IN	Indonesia	JF21E*****	MH1JF****K*****	AVK2CH A

\* Dari nomor identifikasi karburator, hanya dipakai bagian yang digaris bawah di dalam contoh dibawah

AVK2CH A KC 7

11. Lokasi nomor seri pada sepeda motor



### III. CARA MEMAKAI FLAT RATE TIME (F.R.T.)

F.R.T. (Flate Rate Time) yang terletak di halaman paling akhir buku ini dipakai untuk menentukan waktu kerja standard yang diperbolehkan untuk penggantian parts.

F.R.T untuk parts yang tidak tercantum didalam buku ini harus ditentukan dari jenis pekerjaan yang erat hubungannya dengan penggantian parts tersebut.

1. F.R.T. didasarkan atas kondisi servis sebagai berikut :

- a. Disamping waktu servis yang sebenarnya ditambahkan lagi waktu ekstra.
- b. Waktu standard yang ditentukan didasarkan atas persyaratan bahwa alat-alat servis yang diperlukan seperti terdaftar didalam buku pedoman reparasi sudah siap tersedia, dan pekerjaan dilakukan oleh seorang mekanik dengan ketrampilan normal.
- c. Waktu yang dibutuhkan untuk pemeriksaan dan percobaan pemakaian setelah diservis, dimasukkan juga kedalam F.R.T.

2. Metode perhitungan

Waktu pekerjaan ditulis dalam sepersepuluh jam untuk mempermudah perhitungan.  
 (contoh) 0.3 = 18 menit  
 5.6 = 5 jam dan 36 menit

DAFTAR KONVERSI			
Jam	Menit	Jam	Menit
0.1	6	0.6	36
0.2	12	0.7	42
0.3	18	0.8	48
0.4	24	0.9	54
0.5	30	1.0	60

3. Menghitung F.R.T.

Jika beberapa pekerjaan dilakukan sekaligus, hitunglah sebagai berikut :

- a. Pekerjaan yang tidak berhubungan  
 F.R.T. untuk pekerjaan diperoleh dengan menjumlahkan F.R.T. untuk setiap part yang diganti  
 (contoh) Penggantian cylinder dan clutch spring

Service item/Bagian yang diservis	F.R.T.
Cylinder	1.4
Clutch spring	0.7

F.R.T. untuk pekerjaan ini adalah : 1.4 + 0.7 = 2.1

## b. Pekerjaan yang terulang

Ambillah F.R.T. untuk part terakhir yang akan diganti.

(contoh) Penggantian piston dan cylinder head gasket.

Service item/Bagian yang diservis	F.R.T.
Cylinder head gasket	1.0
Piston	1.5

F.R.T. untuk pekerjaan ini adalah : 1.5

## c. Pekerjaan yang sebagian berhubungan

Jumlahkan F.R.T. untuk semua parts yang diganti dan kurangi dengan F.R.T. untuk pekerjaan yang terulang.

(contoh) Penggantian gear shift drum dan crankshaft assembly.

Service item/Bagian yang diservis	F.R.T.
Gearshift drum	* 3.9
Crankshaft	* 4.1
Pembongkaran crankcase	* 3.7

F.R.T. untuk pekerjaan ini adalah :  $(3.9 + 4.1) - 3.7 = 4.3$

Pekerjaan yang terulang adalah pembongkaran crankcase.

\* F.R.T. dengan tanda (\*) termasuk menurunkan dan memasang kembali mesin.

## 4. Pengerjaan lain disamping penggantian parts

## a. Penurunan dan pemasangan

No.	Service item/Bagian yang diservis	F.R.T.
1.	Mesin	1.5
2.	Kepala silinder	1.1
3.	Karburator	0.4

No.	Service item/Bagian yang diservis	F.R.T.
1.	Pemeriksaan waktu pengapian	0.2
2.	Penyetelan dan pembersihan busi	0.1
3.	Penyetelan tappet	0.3
4.	Penyetelan stasioner karburator	0.1
5.	Pemeriksaan oli mesin (tidak termasuk penggantian oli mesin)	0.1
6.	Penyetelan kopling	0.1
7.	Pembersihan elemen saringan udara	0.3
8.	Pengukuran tekanan kompresi	0.1
9.	Pemeriksaan cairan baterai dan berat jenisnya	0.2
10.	Pengukuran tinggi pelampung karburator	0.6
11.	Pembersihan saringan oli mesin	0.6
12.	Penyetelan gas tangan	0.1

## Rangka

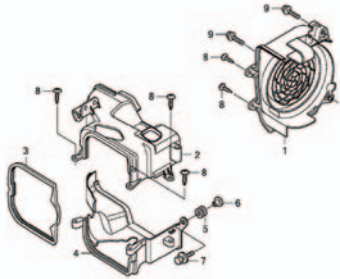
No.	Service item/Bagian yang diservis	F.R.T.
1.	Penyetelan rem depan	0.1
2.	Penyetelan rem belakang	0.1
3.	Pemeriksaan cara kerja rem	0.1
4.	Penyetelan arah lampu depan	0.1
5.	Rantai roda (termasuk penyetelan tegangan rantai tetapi tidak termasuk penggantian sprocket)	0.1

## b. Pembongkaran

No.	Service item/Bagian yang diservis	F.R.T.
1.	Karburator	0.7

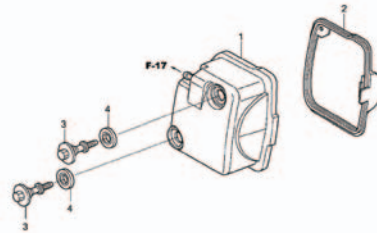
# KELOMPOK MESIN

E-1 SHROUD / FAN COVER



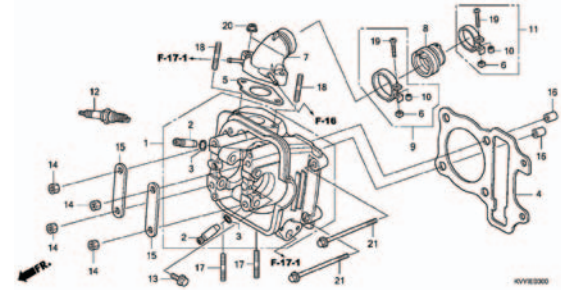
KVYB020

E-2 CYLINDER HEAD COVER



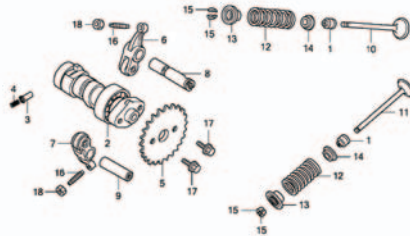
KVYB020

E-3 CYLINDER HEAD



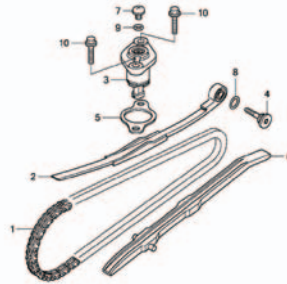
KVYB030

E-4 CAMSHAFT / VALVE



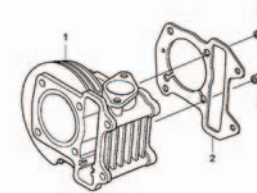
KVYB040

E-5 CAM CHAIN / TENSIONER



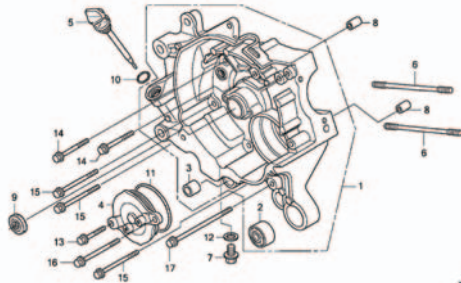
KVYB050

E-6 CYLINDER



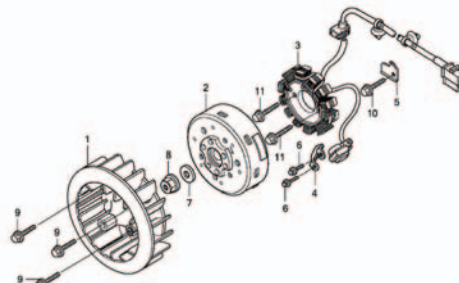
KVYB060

E-7 RIGHT CRANKCASE



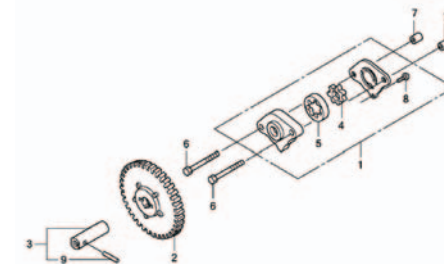
KVYB070

E-8 GENERATOR



KVYB080

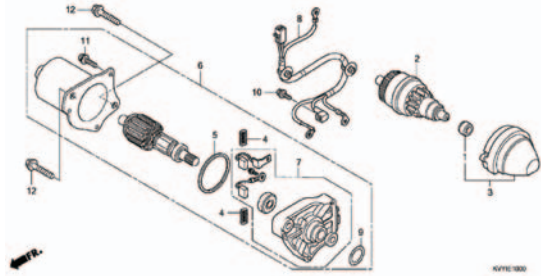
E-9 OIL PUMP



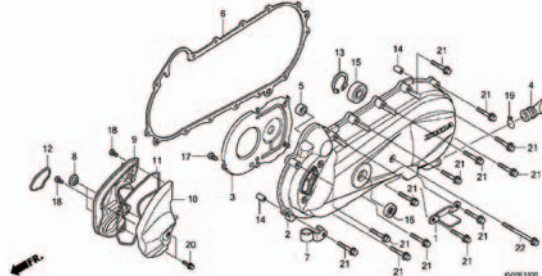
KVYB090

# KELOMPOK MESIN

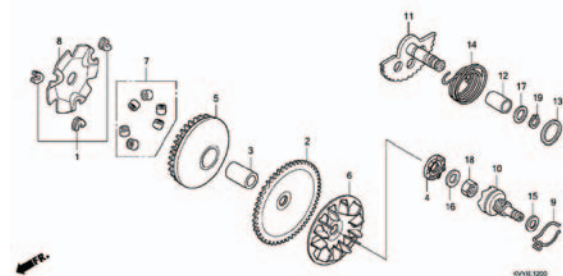
E-10 STARTING MOTOR



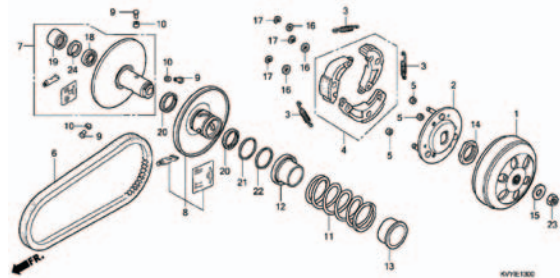
E-11 LEFT CRANKCASE COVER



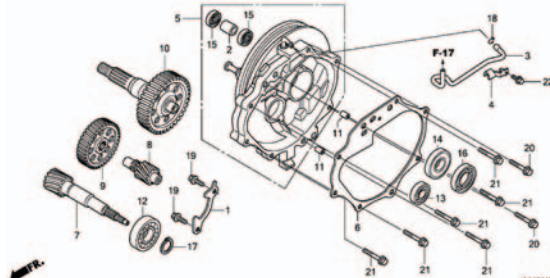
E-12 DRIVE FACE



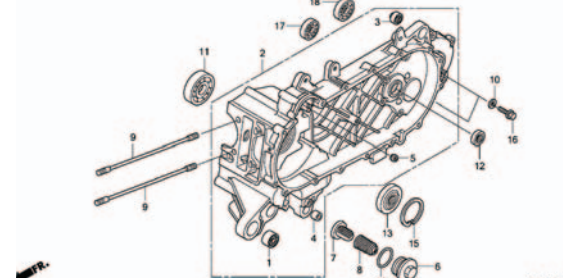
E-13 DRIVEN FACE



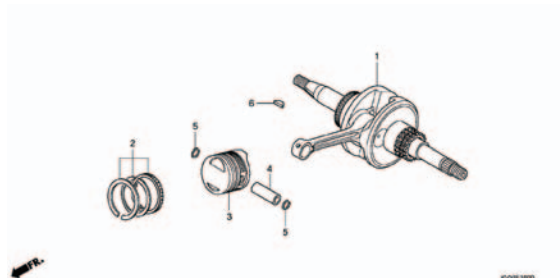
E-14 TRANSMISSION



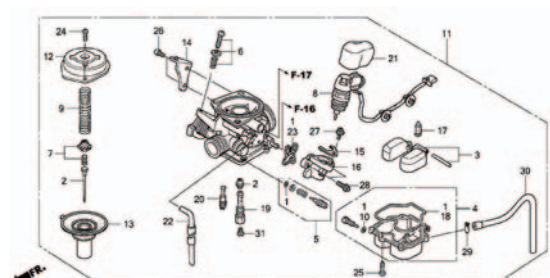
E-15 LEFT CRANKCASE



E-16 CRANKSHAFT / PISTON



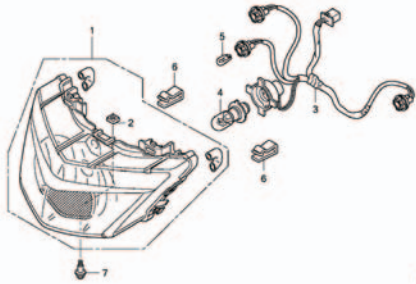
E-17 CARBURETOR



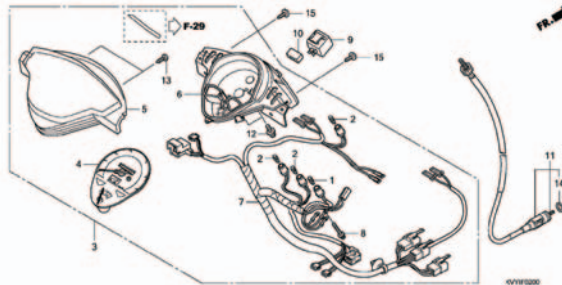


# KELOMPOK RANGKA

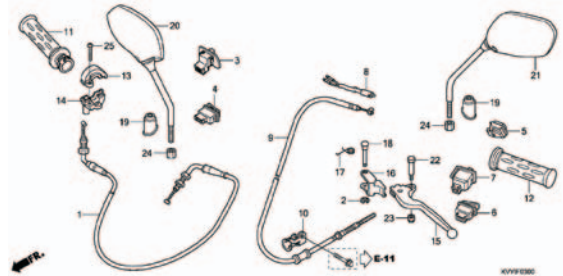
F-1 HEADLIGHT



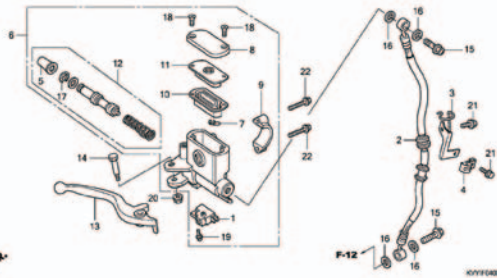
F-2 SPEEDOMETER



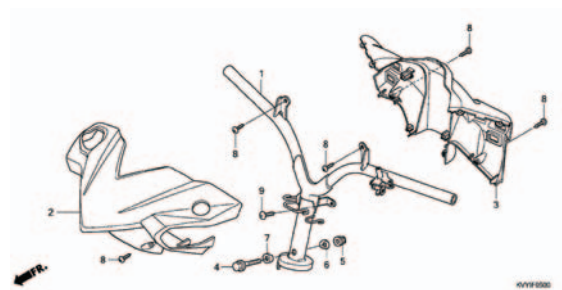
F-3 HANDLE LEVER/MIRROR/CABLE



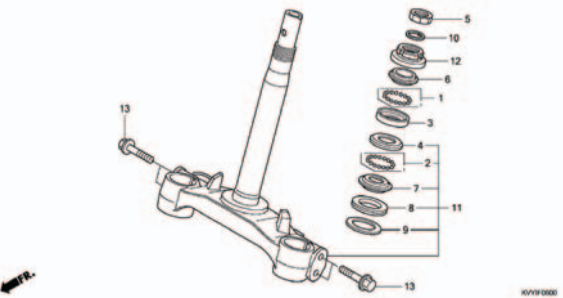
F-4 FR. BRAKE MASTER CYLINDER



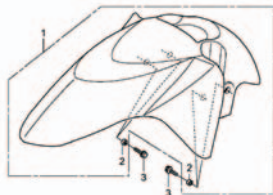
F-5 HANDLE PIPE / HANDLE COVER



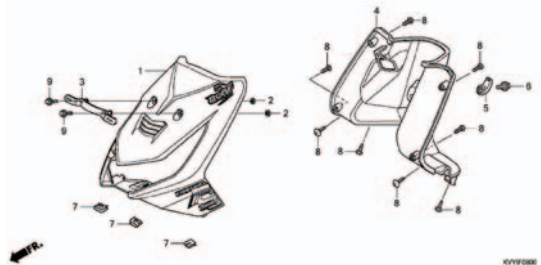
F-6 STEERING STEM



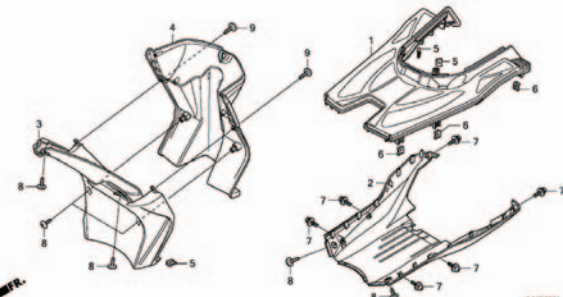
F-7 FRONT FENDER



F-8 FRONT COVER

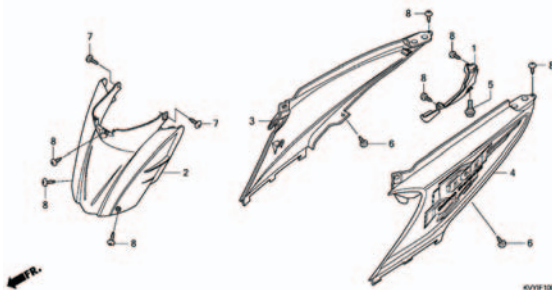


F-9 FLOOR PANEL

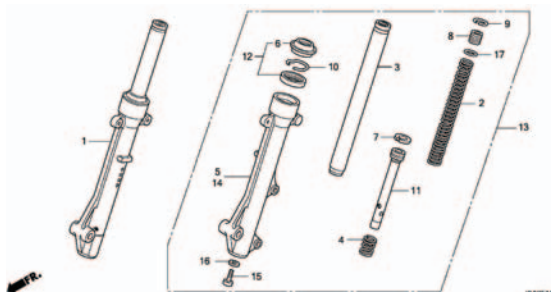


# KELOMPOK RANGKA

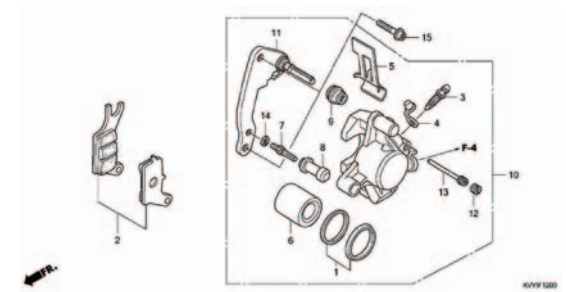
F-10 BODY COVER



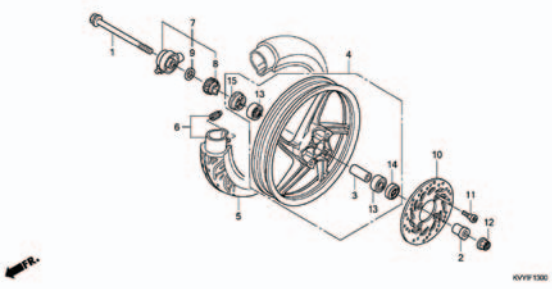
F-11 FRONT FORK



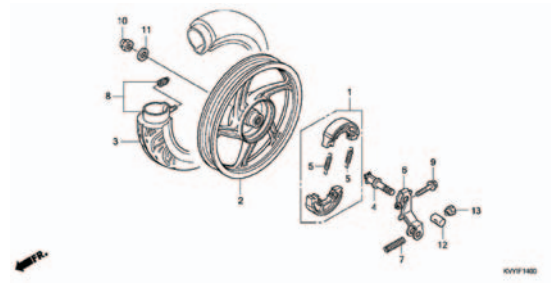
F-12 FRONT BRAKE CALIPER



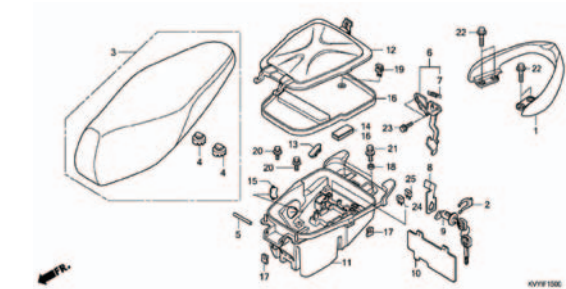
F-13 FRONT WHEEL



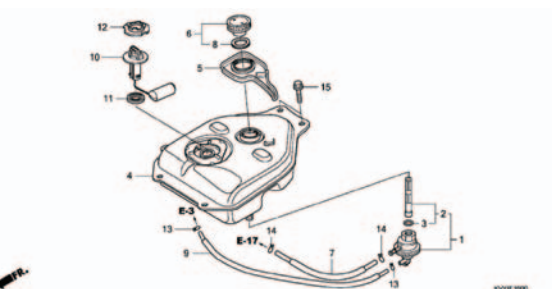
F-14 REAR WHEEL



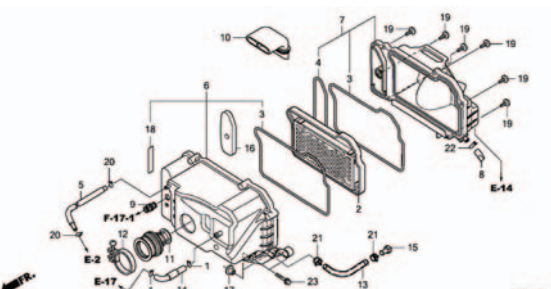
F-15 SEAT/LUGGAGE BOX



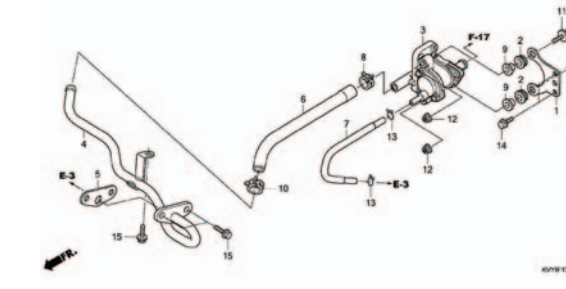
F-16 FUEL TANK



F-17 AIR CLEANER

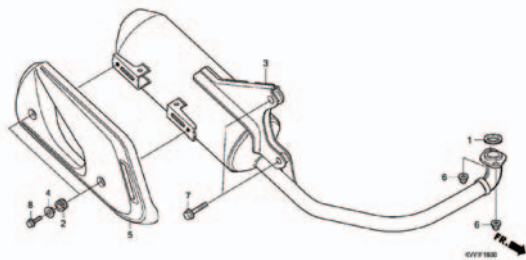


F-17-1 AIR SUCTION VALVE

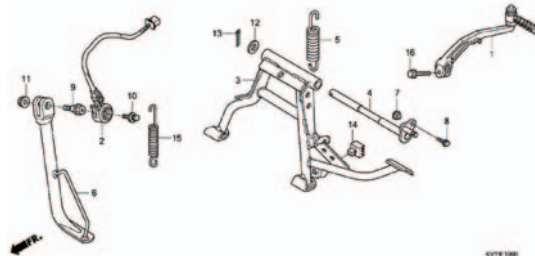


# KELOMPOK RANGKA

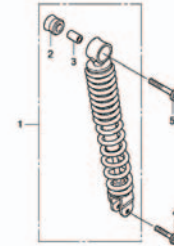
F-18 EXHAUST MUFFLER



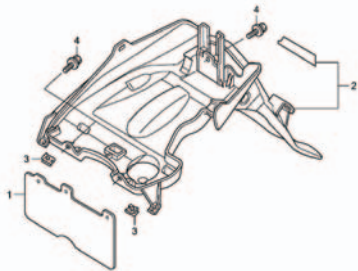
F-19 STAND / KICK ARM



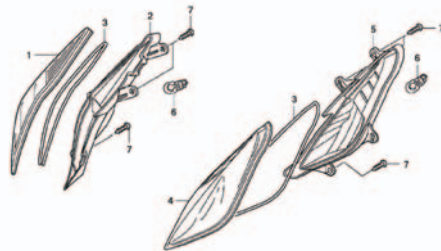
F-20 REAR CUSHION



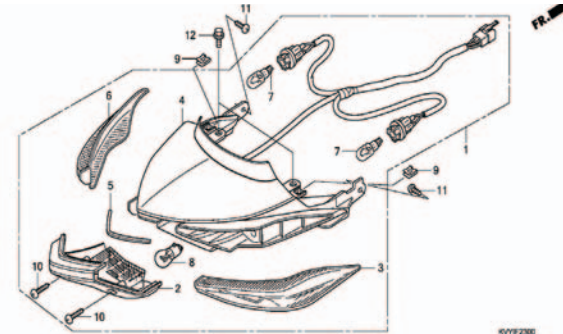
F-21 REAR FENDER



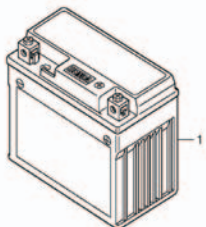
F-22 FRONT WINKER



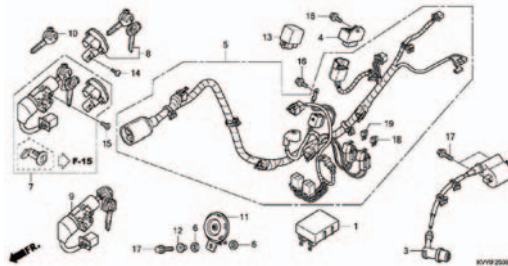
F-23 COMBINATION LIGHT



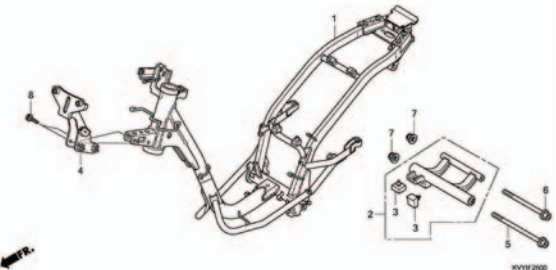
F-24 BATTERY



F-25 WIRE HARNESS



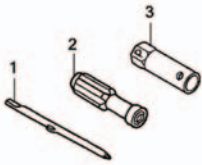
F-26 FRAME BODY



# KELOMPOK RANGKA

F-27

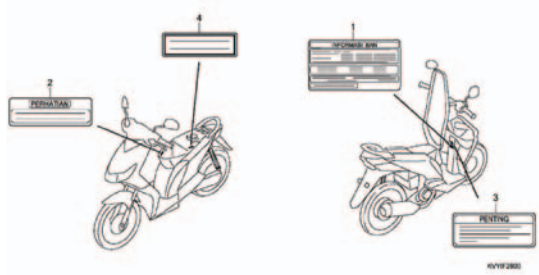
TOOLS



KLAF162700

F-28

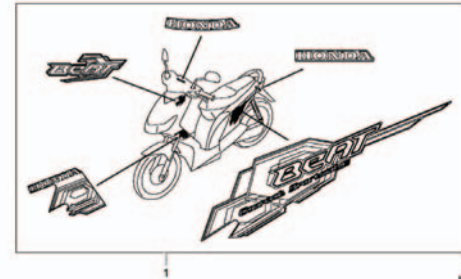
CAUTION LABEL



KV19200

F-29

MARK / STRIPE

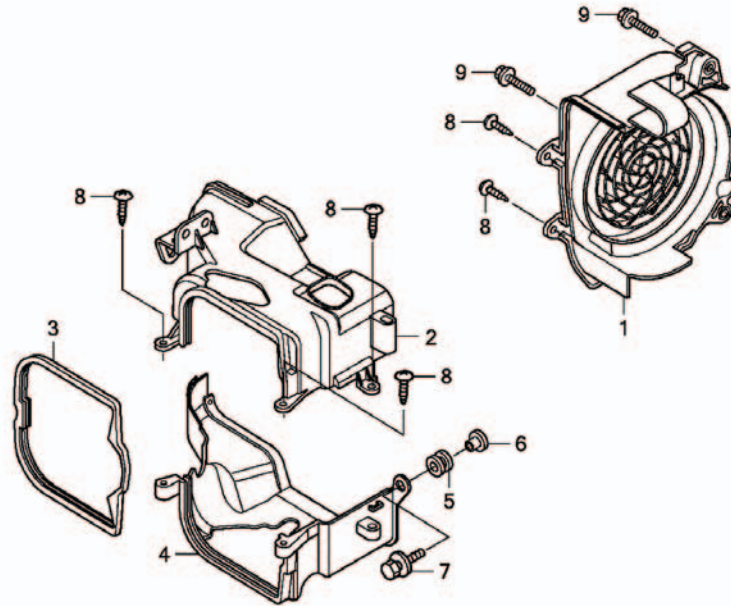


KV19200

3

# E - 1

## Shroud / Fan Cover

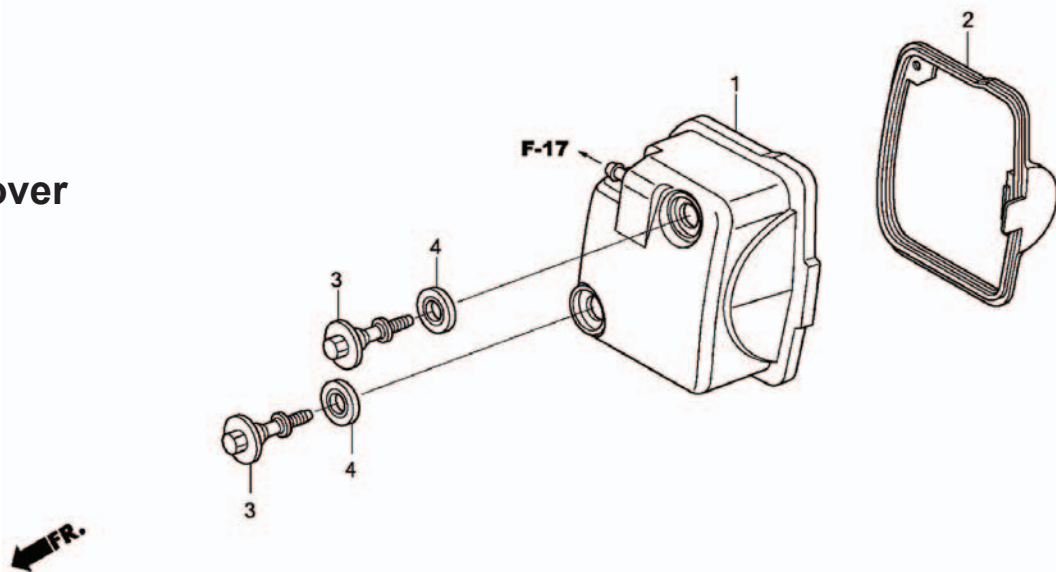


KVYIE0100

Service item	F.R.T.	No.	Part Number	Description	QTY	Notes
1 COVER, FAN.....	0.2	1	19610-KVY-900	COVER COMP., FAN	1	
2 SHROUD, ENGINE :UPPER.....	0.7	2	19621-KVY-900	SHROUD, IN.	1	
SHROUD, ENGINE :BOTH.....	1.1	3	19625-KVY-900	SEAL, SHROUD	1	
4 (3) SHROUD, ENGINE :LOWER .....	1.1	4	19631-KVY-900	SHROUD, EX.	1	
SHROUD, ENGINE :BOTH .....	1.1	5	19639-GBC-000	RUBBER, MOUNTING	1	
		6	33715-GB0-900	COLLAR, TAILLIGHT SETTING	1	
		7	93404-0602000	BOLT-WASHER, 6X20	1	
		8	93903-25380	SCREW, TAPPING, 5X16	5	
		9	96001-0602500	BOLT, FLANGE, 6X25	2	

# E - 2

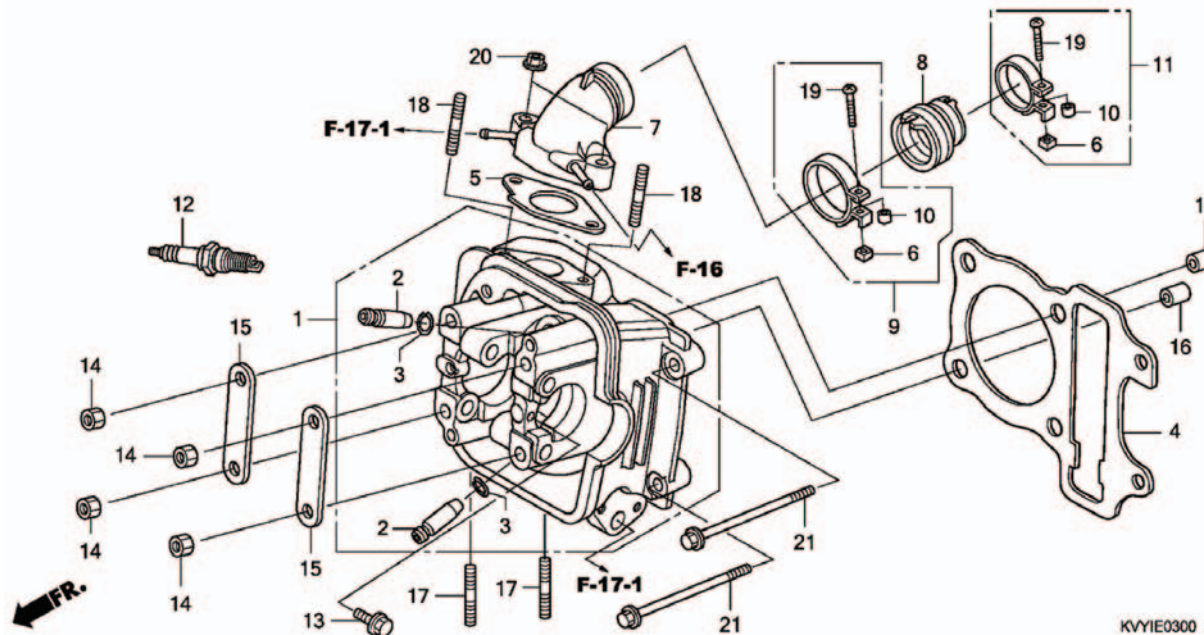
## Cylinder Head Cover



KVYIE0200

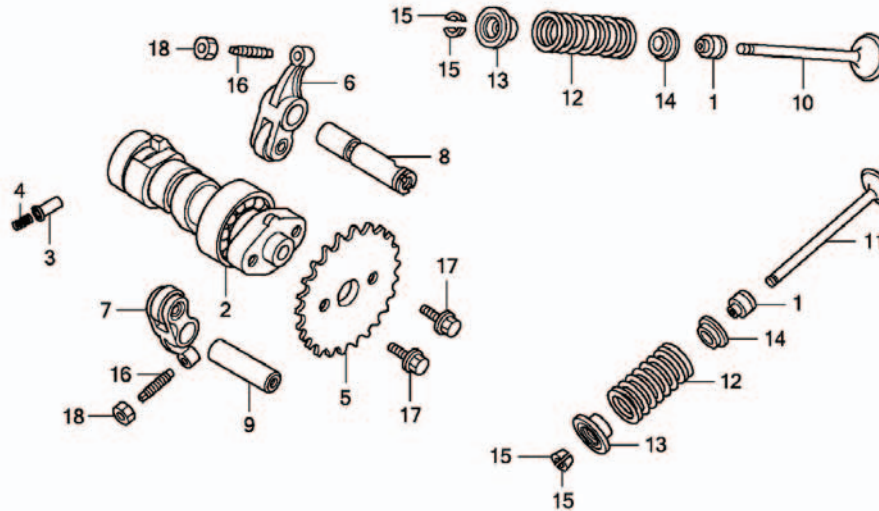
Service item	F.R.T.	No.	Part Number	Description	QTY	Notes
1 COVER, CYLINDER HEAD.....	0.3	1	12310-KVY-900	COVER COMP., CYLINDER HEAD	1	
2 GASKET, CYLINDER HEAD COVER.....	0.3	2	12391-KVY-900	GASKET, HEAD COVER	1	
		3	90017-GCC-000	BOLT, HEAD COVER	2	
		4	90543-MV9-671	RUBBER, MOUNTING	2	

# E - 3 Cylinder Head



Service item	F.R.T.	No.	Part Number	Description	QTY	Notes
1 HEAD, CYLINDER.....	2.7	1	12200-KVY-900	HEAD COMP., CYLINDER	1	
2 GUIDE, INTAKE VALVE(ONE).....	2.4	2	12204-KVY-900	GUIDE, VALVE	2	
GUIDE, EXHAUST VALVE(ONE).....	2.4	3	12206-KPL-900	CLIP, VALVE GUIDE	2	
GUIDE, VALVE :FOR 1 VEHICLE.....	2.7	4	12251-KVY-901	GASKET, CYLINDER HEAD	1	
4 GASKET, CYLINDER HEAD.....	1.5	5	16201-KVY-900	GASKET, CARBURETOR INSULATOR	1	
7 MANIFOLD, INTAKE.....	0.6	6	16222-MV4-300	NUT, SQUARE, 5MM	2	
8 INSULATOR, THROTTLE BODY/ CARBURETOR.....	0.6	7	17110-KVY-900	PIPE, INLET	1	
12 PLUG, SPARK.....	0.2	8	17112-KVY-900	INSULATOR, CARBURETOR	1	
		9	17256-KVY-900	BAND A, INSULATOR	1	
		10	17257-KVB-900	COLLAR	2	
		11	17258-KVY-900	BAND B, INSULATOR	1	
		12	31916-KRM-841	PLUG, SPARK (CPR8EA-9)	1	
			31928-MFF-D01	PLUG, SPARK (U24EPR9)	1	
		13	90001-KVY-900	BOLT, FLANGE, 6X10	1	
		14	90201-GCC-000	NUT, HEX., 7MM	4	
		15	90401-KVY-900	PLATE, PLUNGER	2	
		16	90701-KFM-900	DOWEL PIN, SPECIAL, 8X14	2	
		17	92900-060120B	BOLT, STUD, 6X12	2	
		18	92900-060280B	BOLT, STUD, 6X28	2	
		19	93500-050250H	SCREW, PAN, 5X25	2	
		20	94050-06000	NUT, FLANGE, 6MM	2	
		21	95701-0610000	BOLT, FLANGE, 6X100	2	

## E - 4 Camshaft / Valve



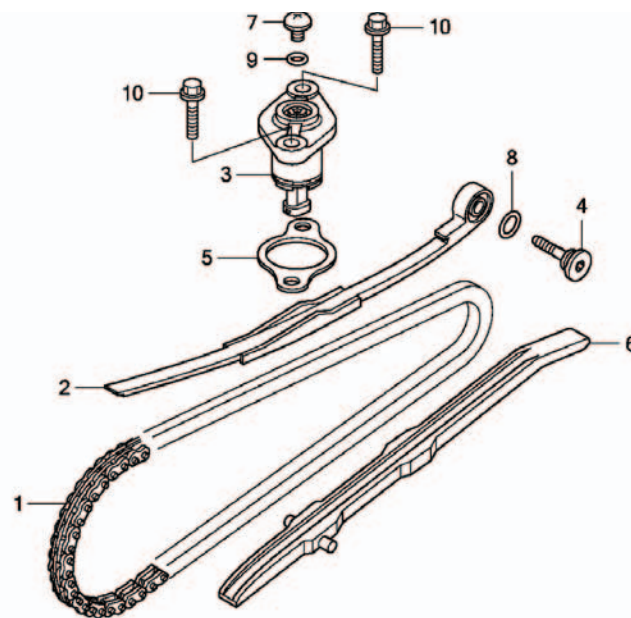
KVYIE0400

Service item	F.R.T.	No.	Part Number	Description	QTY	Notes
2 CAMSHAFT.....	1.7	1	12209-GB4-681	SEAL, VALVE STEM	2	
5 SPROCKET, CAM .....	0.6	2	14100-KVY-900	CAMSHAFT COMP.	1	
6 (8) ARM, INTAKE VALVE ROCKER(ONE) 1.7		3	14125-KVY-900	PLUNGER, CAM SETTING	1	
ARM, VALVE ROCKER		4	14126-KPH-901	SPRING, PLUNGER	1	
:FOR 1 VEHICLE .....	1.7	5	14321-KVY-900	SPROCKET, CAM (34T)	1	
7 (9) ARM, EXHAUST VALVE ROCKER		6	14430-KVY-900	ARM COMP., IN. VALVE ROCKER	1	
(ONE) .....	1.7	7	14440-KVY-900	ARM COMP., EX. VALVE ROCKER	1	
10 VALVE, INTAKE(ONE) .....	2	8	14451-KVY-900	SHAFT, IN. ROCKER ARM	1	
VALVE :FOR 1 VEHICLE .....	2.2	9	14461-KVB-900	SHAFT, EX. ROCKER ARM	1	
11 VALVE, EXHAUST(ONE) .....	2	10	14711-KVY-900	VALVE, IN.	1	
12 (1,13,14,15)		11	14721-KVY-900	VALVE, EX.	1	
SPRING AND/OR STEM SEAL,		12	14751-KVY-900	SPRING, VALVE	2	
INTAKE VALVE(ONE).....	1.8	13	14771-GB4-680	RETAINER, VALVE SPRING	2	
SPRING AND/OR STEM SEAL,		14	14775-KVY-900	SEAT, VALVE SPRING	2	
EXHAUST VALVE(ONE).....	1.8	15	14781-MA6-000	COTTER, VALVE	4	
SPRING AND/OR STEM SEAL,						
VALVE :FOR 1 VEHICLE .....	1.9	16	90012-333-000	SCREW, TAPPET ADJUSTING	2	
		17	90083-GB6-911	BOLT, KNOCK, 5MM	2	
		18	90206-001-000	NUT, TAPPET ADJUSTING	2	



# E - 5

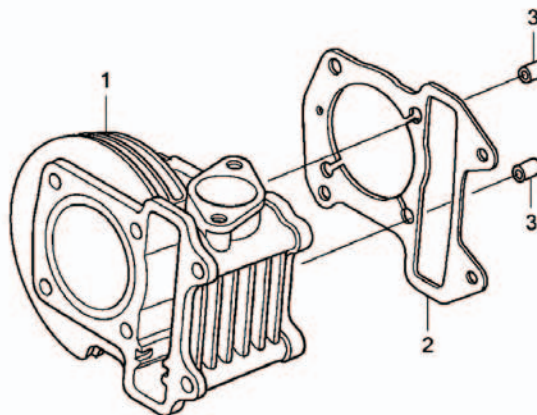
## Cam Chain / Tensioner



KVYIE0500

Service item	F.R.T.	No.	Part Number	Description	QTY	Notes
1 CHAIN, CAM .....	3.3	1	14401-KVB-901	CHAIN, CAM (90L)	1	
2 TENSIONER, CAM CHAIN .....	1.1	2	14510-KVB-900	TENSIONER, CAM CHAIN	1	
3 (5) LIFTER, TENSIONER .....	0.3	3	14520-KSS-901	LIFTER ASSY., TENSIONER	1	
		4	14531-KVY-900	PIVOT, CAM CHAIN TENSIONER	1	
6 GUIDE, CAM CHAIN .....	1.5	5	14560-KCW-851	GASKET, TENSIONER LIFTER	1	
		6	14611-KVB-900	GUIDE, CAM CHAIN	1	
		7	90005-KY7-000	SCREW, PAN, 6X6	1	
		8	91301-GR0-004	O-RING, 15.2X1.5	1	
		9	91306-MG3-001	O-RING, 1.5X9.5	1	
		10	95701-0602200	BOLT, FLANGE, 6X22	2	

# E- 6 Cylinder

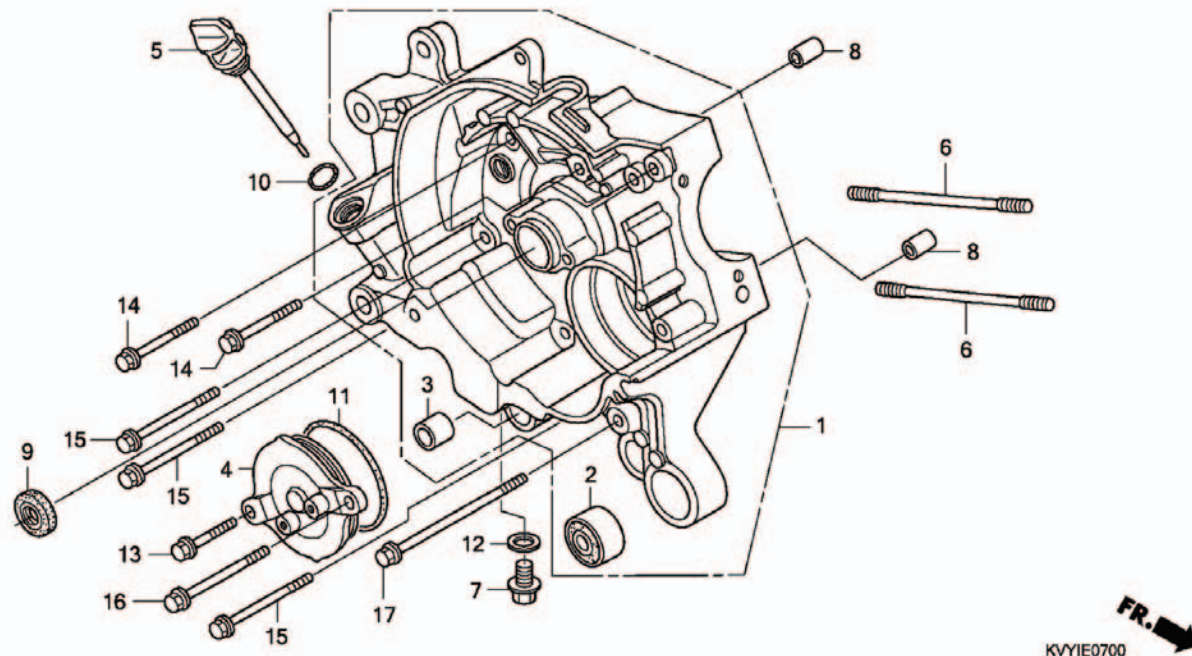


KVYIE0600

Service item	F.R.T.	No.	Part Number	Description	QTY	Notes
1 CYLINDER.....	1.9	1	12100-KVY-900	CYLINDER COMP.	1	
2 GASKET, CYLINDER.....	1.8	2	12191-KVY-900	GASKET, CYLINDER	1	
		3	90701-KFM-900	DOWEL PIN, SPECIAL, 8X14	2	

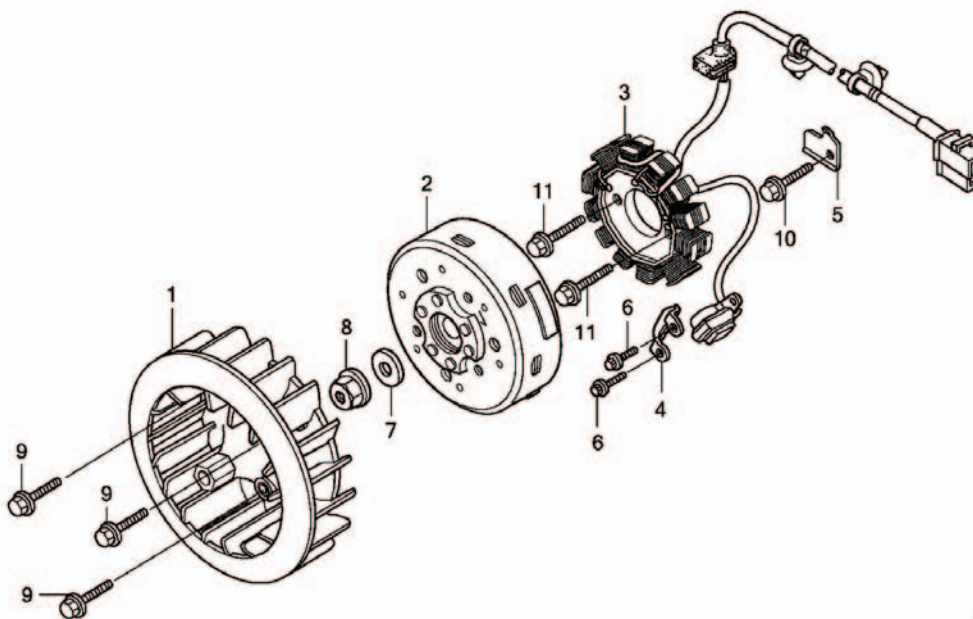
# E - 7

## Right Crankcase



Service item	F.R.T.	No.	Part Number	Description	QTY	Notes
1 CRANKCASE :RIGHT .....	3.2	1	11100-KVY-960	CRANKCASE COMP., R.	1	
CRANKCASE :BOTH .....	4.3	2	11103-KVB-901	BUSH, ENGINE HANGER RUBBER	1	
			11103-KVB-930	BUSH, ENGINE HANGER RUBBER	1	
9 OIL SEAL, CRANKSHAFT :RIGHT .....	3	3	11205-GBC-300	BUSH, MAINSTAND	1	
OIL SEAL, CRANKSHAFT :BOTH.....	4.2	4	11361-KVY-900	COVER, OIL PUMP	1	
		5	15651-KVY-900	GAUGE, OIL LEVEL	1	
		6	90031-KVB-900	BOLT A, STUD, 7X193.5	2	
		7	90131-883-000	BOLT, DRAIN PLUG, 12X15	1	
		8	90702-KVB-900	PIN, SPECIAL DOWEL, 6.3X10X12	2	
		9	91201-GCC-771	OIL SEAL, 16X26X7	1	
		10	91307-035-000	O-RING, 18X3	1	
		11	91307-639-000	O-RING, 64X2	1	
		12	94109-12001	WASHER, DRAIN PLUG, 12MM	1	
		13	95701-0602200	BOLT, FLANGE, 6X22	1	
		14	95701-0605500	BOLT, FLANGE, 6X55	3	
		15	95701-0608000	BOLT, FLANGE, 6X80	3	
		16	95701-0608507	BOLT, FLANGE, 6X85	1	
		17	95701-0611500	BOLT, FLANGE, 6X115	1	

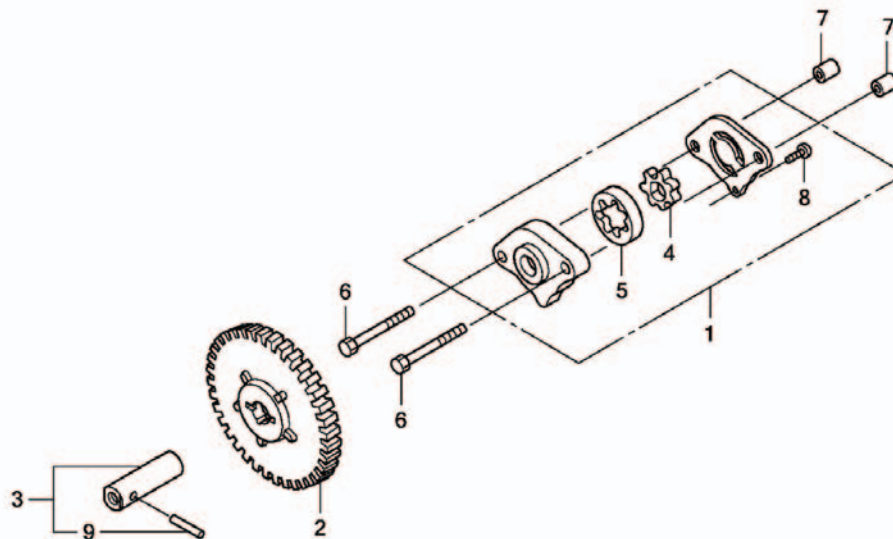
# E - 8 Generator



FR.   
KVYIE0800

Service item	F.R.T.	No.	Part Number	Description	QTY	Notes
1 FAN, COOLING .....	0.3	1	19510-KVY-900	FAN COMP., COOLING	1	
2 ROTOR OR FLYWHEEL .....	0.5	2	31110-KVY-961	FLYWHEEL COMP.	1	
3 STATOR .....	0.8	3	31120-KVY-961	STATOR COMP.	1	
		4	32907-KVY-900	CLIP, A.C. GENERATOR CORD	1	
		5	32976-KVY-900	CLAMPER, WIRE HARNESS	1	
		6	90002-KGH-901	BOLT, FLANGE, 5X14	2	
		7	90410-HC4-000	WASHER, 10MM	1	
		8	94050-10000	NUT, FLANGE, 10MM	1	
		9	95701-0601600	BOLT, FLANGE, 6X16	3	
		10	96001-0601600	BOLT, FLANGE, 6X16	1	
		11	96001-0602000	BOLT, FLANGE, 6X20	2	

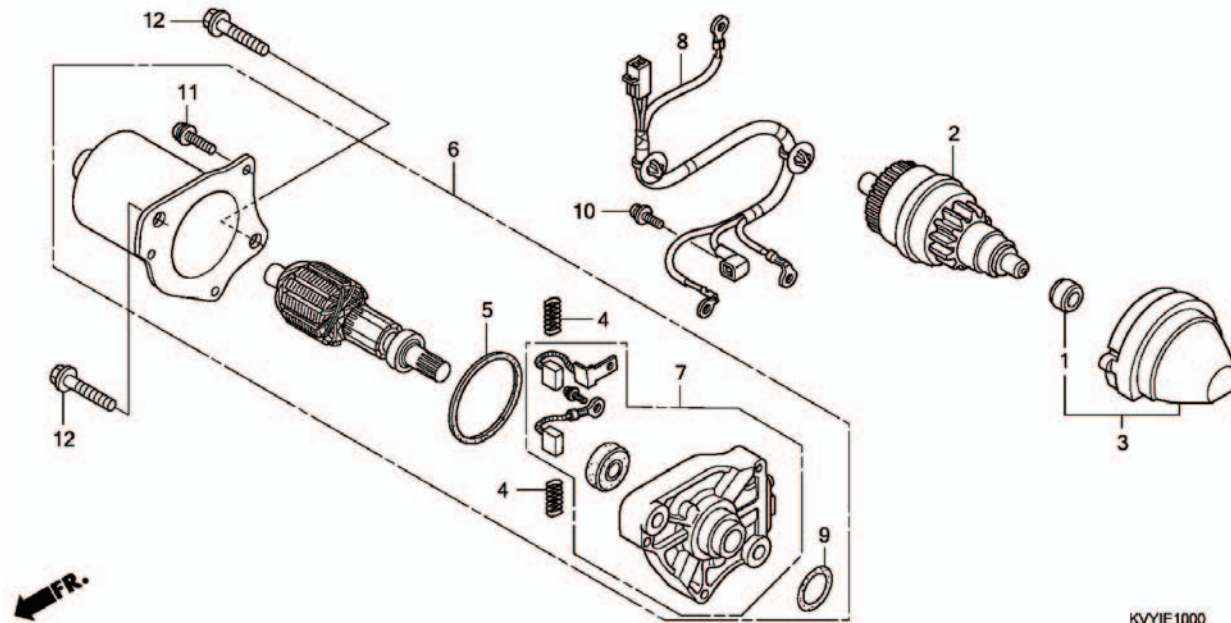
# E - 9 Oil Pump



FR. →  
KVYIE0900

Service item	F.R.T.	No.	Part Number	Description	QTY	Notes
1 PUMP ASSY., OIL .....	0.8	1	15100-KVB-900	PUMP ASSY., OIL	1	
2 (3) GEAR, OIL PUMP DRIVEN .....	0.6	2	15133-KVY-900	GEAR, OIL PUMP DRIVEN (39T)	1	
		3	15135-KVY-900	SHAFT COMP., OIL PUMP	1	
		4	15331-KVB-900	ROTOR, OIL PUMP INNER	1	
		5	15332-KVB-900	ROTOR, OIL PUMP OUTER	1	
		6	90002-GFC-900	BOLT, HEX., 6X30	2	
		7	90702-KFM-900	DOWEL PIN, 8X12	2	
		8	93901-34120	SCREW, TAPPING, 4X8	1	
		9	96220-30168	ROLLER, 3X16.8	1	

# E - 10 Starting Motor

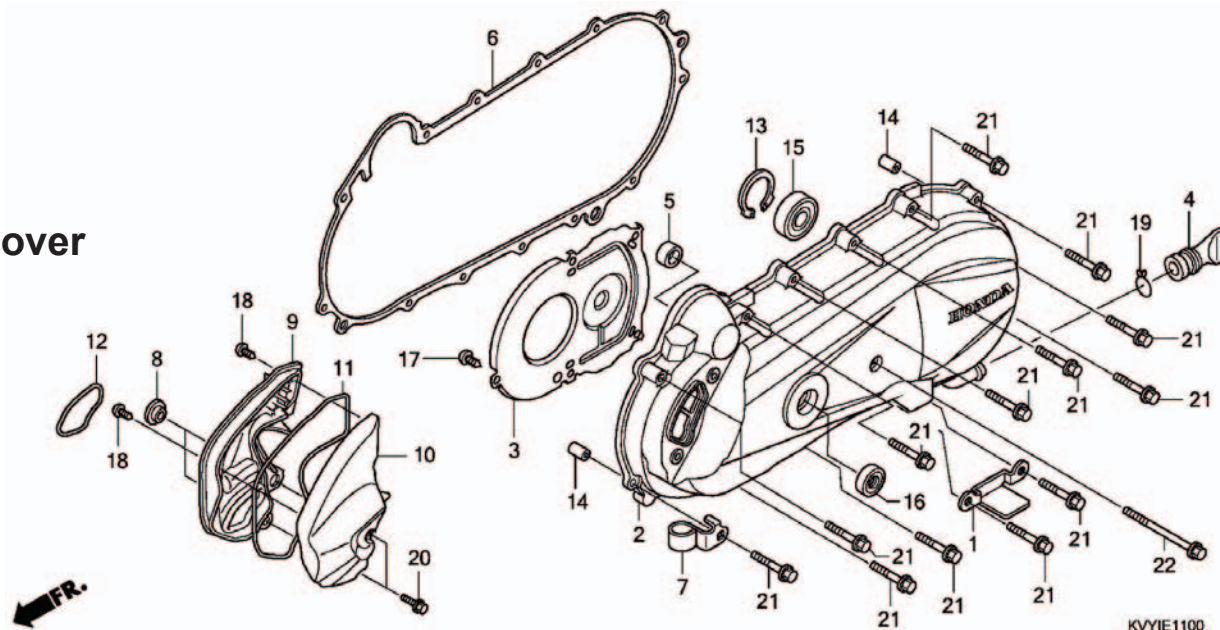


KVYIE1000

Service item	F.R.T.	No.	Part Number	Description	QTY	Notes
2 PINION, STARTER .....	0.3	1	11205-GW3-931	BUSH, 8X12X6	1	
3 HOLDER, STARTER DRIVE GEAR .....	0.2	2	28120-KVB-901	PINION ASSY., STARTER	1	
		3	28150-KVB-900	HOLDER COMP., STARTER PINION	1	
6 MOTOR, STARTING.....	0.7	4	31204-KG8-004	SPRING, CARBON BRUSH	2	
7 (4) BRACKET, STARTING MOTOR FRONT .....	0.9	5	31206-GW3-004	PACKING	1	
8 SUB HARNESS, STARTER .....	0.6	6	31210-KVY-961	MOTOR UNIT, STARTER	1	
		7	31213-KEE-630	BRACKET COMP., FR.	1	
		8	32410-KVY-960	SUB CORD, STARTER MOTOR	1	
		9	91309-KEE-630	O-RING	1	
		10	93892-0400608	SCREW-WASHER, 4X6	1	
		11	93892-0501608	SCREW-WASHER, 5X16	3	
		12	96001-0603500	BOLT, FLANGE, 6X35	2	

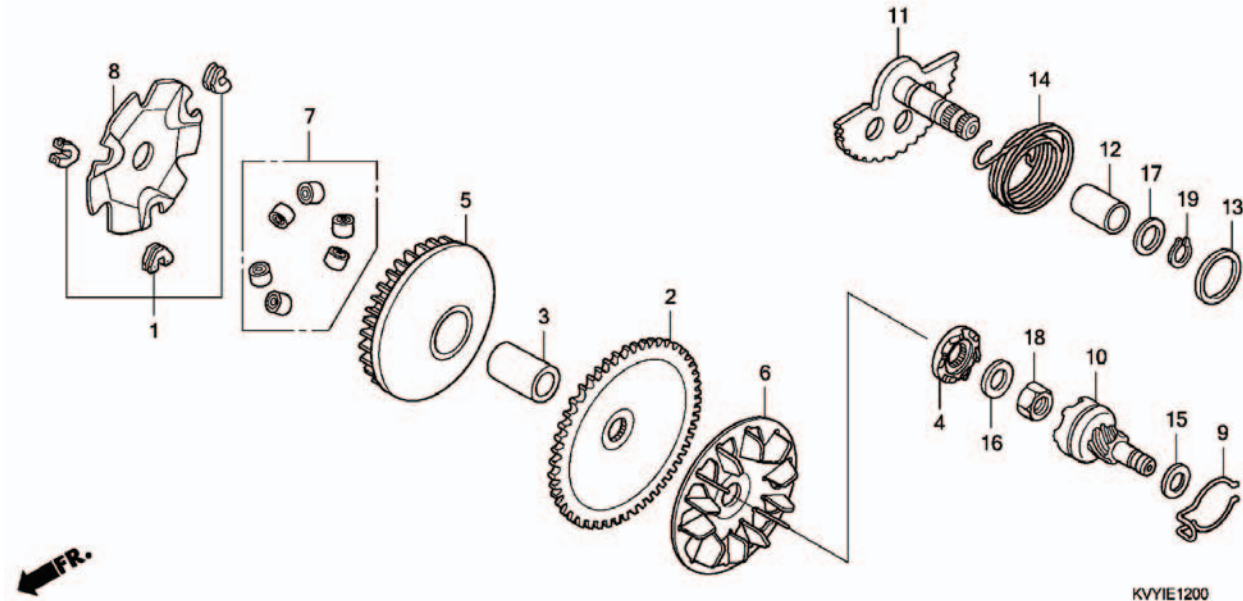
# E - 11

## Left Crankcase Cover



Service item	F.R.T.	No.	Part Number	Description	QTY	Notes
2 COVER, CRANKCASE :LEFT .....	0.5	1	11230-KVB-900	COVER, VENT HOLE	1	
		2	11340-KVY-960	COVER COMP., L.	1	
6 GASKET, CRANKCASE COVER :LEFT	0.2	3	11342-KVY-900	PLATE, L. COVER	1	
10 (9,11,12) DUCT, BELT COVER .....	0.1	4	11343-KVG-900	TUBE, DRAIN	1	
15 BEARING, DRIVESHAFT :LEFT .....	0.4	5	11344-GW3-980	RUBBER, STARTER PINION HOLDER	1	
BEARING, DRIVESHAFT :BOTH .....	1.2					
16 OIL SEAL, KICK STARTER SPINDLE..	0.2	6	11395-KVY-900	GASKET, L. COVER	1	
		7	16236-KVG-900	CLAMPER, DRAIN TUBE	1	
		8	19416-KEY-900	COLLAR	2	
		9	19741-KVY-900	DUCT, L. COVER	1	
		10	19742-KVY-900	CAP, L. COVER	1	
		11	19748-KVY-900	SEAL, DUCT	1	
		12	19749-KVY-900	SEAL, L. DUCT COVER	1	
		13	90652-KVB-900	CIRCLIP, INTERNAL, 32MM	1	
		14	90702-KFM-900	DOWEL PIN, 8X12	2	
		15	91005-KVB-900	BEARING COMP., RADIAL BALL	1	
		16	91211-PE9-003	OIL SEAL, 16X26X6 (ARAI)	1	
		17	93903-34120	SCREW, TAPPING, 4X8	5	
		18	93903-34310	SCREW, TAPPING, 4X12	2	
		19	95002-80000	CLIP, TUBE (C12)	1	
		20	96001-0601800	BOLT, FLANGE, 6X18	2	
		21	96001-0603500	BOLT, FLANGE, 6X35	13	
		22	96001-0608500	BOLT, FLANGE, 6X85	1	

# E - 12 Drive Face

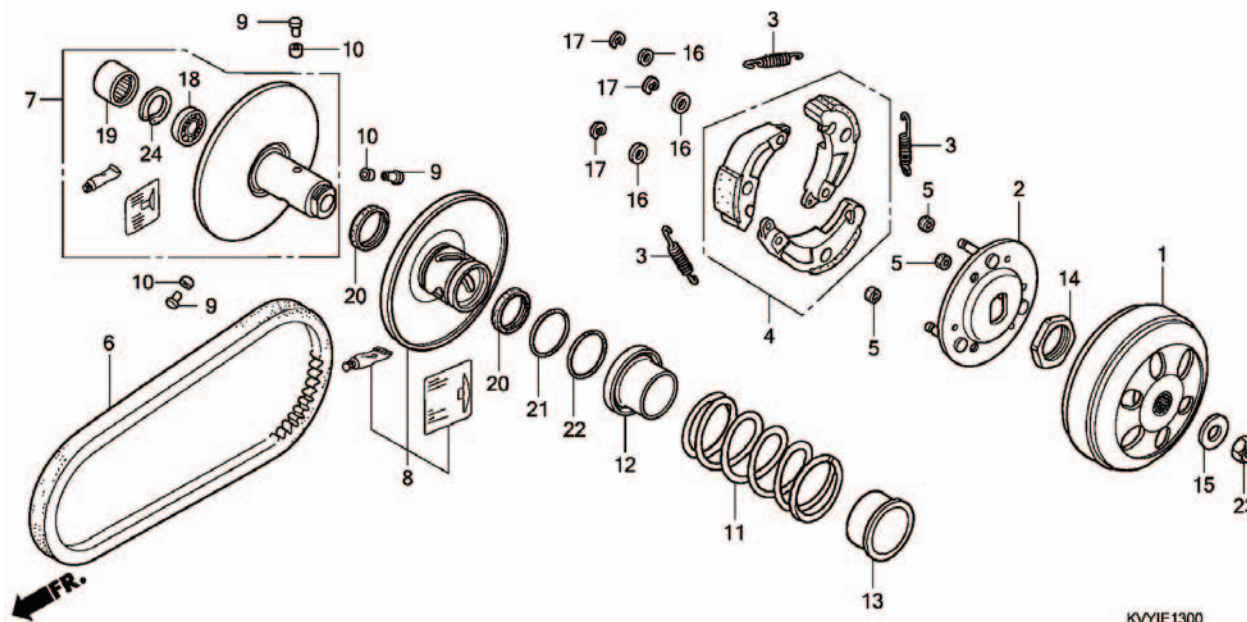


Service item	F.R.T.	No.	Part Number	Description	QTY	Notes
2 (4,6) FACE, DRIVE.....	0.4	1	22011-GCC-770	PIECE SET, SLIDE	1	
5 (3) FACE, MOVABLE DRIVE .....	0.4	2	22102-KVY-900	FACE, DRIVE (66T)	1	
		3	22105-KVY-900	BOSS, DRIVE FACE	1	
7 (1,8) ROLLER, WEIGHT .....	0.4	4	22109-KVY-900	RATCHET, STARTER	1	
10 (9) GEAR, KICK STARTER DRIVEN.....	0.2	5	22110-KVY-900	FACE COMP., MOVABLE DRIVE	1	
11 SPINDLE, KICK STARTER.....	0.4	6	22113-KVY-900	FIN, DRIVE FACE	1	
14 (12) SPRING, KICK STARTER RETURN	0.4	7	22123-KVY-900	ROLLER SET, WEIGHT	1	
		8	22131-KVY-900	PLATE, RAMP	1	
		9	28223-GCC-000	SPRING, KICK DRIVEN GEAR	1	
		10	28230-KVB-900	GEAR COMP., KICK STARTER	1	
		11	28250-KVB-900	SPINDLE COMP., KICK STARTER	1	
		12	28253-KVB-901	BUSH, KICK SPINDLE	1	
		13	28255-GS6-000	COLLAR, KICK BOSS	1	
		14	28281-GCC-000	SPRING, KICK RETURN	1	
		15	90412-329-000	WASHER, THRUST, 10MM	1	
		16	90426-KVB-900	WASHER, SPECIAL, 14MM	1	
		17	90439-443-740	WASHER, 16X22	1	
		18	94030-14200	NUT, HEX., 14MM	1	
		19	94511-16000	CIRCLIP, EXTERNAL, 16MM	1	



# E - 13

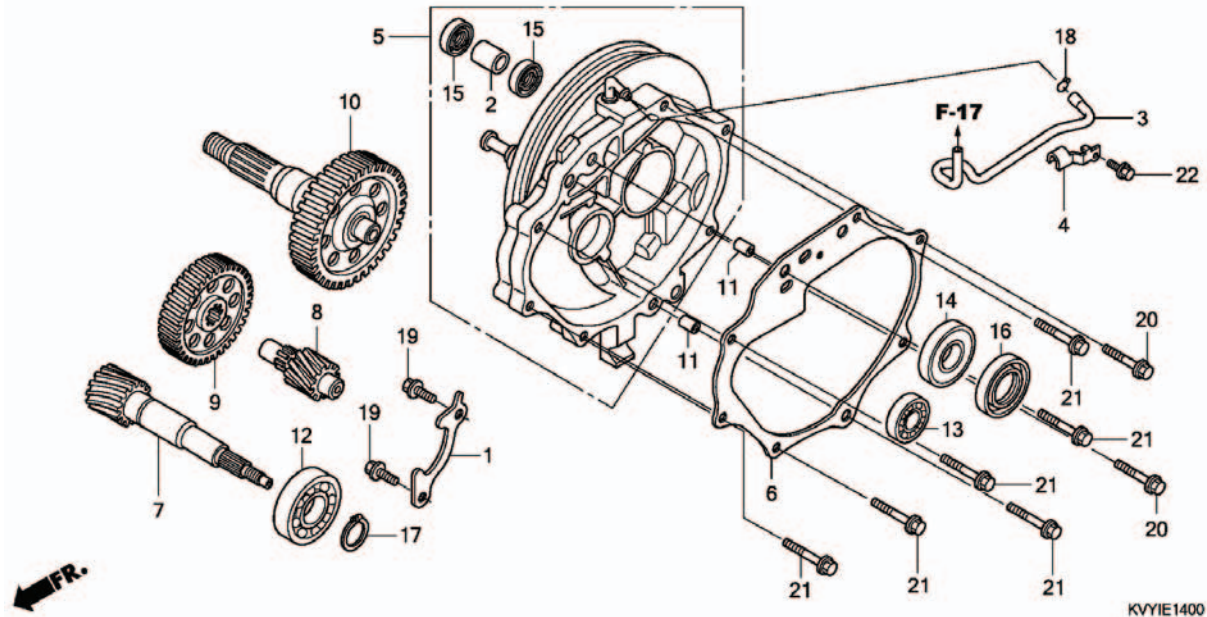
## Driven Face



KVVIE1300

Service item	F.R.T.	No.	Part Number	Description	QTY	Notes
1 OUTER, CLUTCH .....	0.3	1	22100-KVY-900	OUTER COMP., CLUTCH	1	
4 (2,3) WEIGHT SET, CLUTCH .....	0.6	2	22350-KVY-900	PLATE COMP., DRIVE	1	
		3	22401-KVY-900	SPRING, CLUTCH	3	
6 BELT, DRIVE .....	0.4	4	22535-KVY-900	WEIGHT SET, CLUTCH	1	
7 FACE, DRIVEN .....	0.5	5	22804-148-000	RUBBER, CLUTCH DAMPER	3	
8 (9,10,20) FACE, MOVABLE DRIVEN....	0.5	6	23100-KVY-901	BELT, DRIVE	1	
		7	23205-KVY-900	FACE SET, DRIVEN	1	
11 (12,13) SPRING, DRIVEN FACE.....	0.5	8	23224-KVY-900	FACE SET, MOVABLE DRIVEN	1	
19 (18) BEARING, DRIVEN FACE.....	0.6	9	23225-KSY-900	PIN, ROLLER GUIDE	3	
		10	23226-KVB-900	ROLLER, GUIDE	3	
		11	23233-GCC-000	SPRING, DRIVEN FACE	1	
		12	23237-GCC-C50	COLLAR, SEAL	1	
		13	23238-GCC-000	COLLAR, SPRING	1	
		14	90202-KN7-670	NUT, SPECIAL, 28MM	1	
		15	90441-GY6-940	WASHER, 12.2X29X2.5	1	
		16	90442-044-000	WASHER, THRUST, 6MM	3	
		17	90454-GB2-000	CIRCLIP, 6MM	3	
		18	91009-KVY-961	BEARING, RADIAL BALL, 6902U	1	
		19	91109-KVY-901	BEARING, NEEDLE, 20X29X18	1	
		20	91211-GK8-013	OIL SEAL, 34X39X3	2	
		21	91351-GR1-000	O-RING, 38.5X2	1	
		22	91351-642-000	O-RING, PINION CAP	1	
		23	94030-12200	NUT, HEX., 12MM	1	
		24	94520-28000	CIRCLIP, INTERNAL, 28MM	1	

# E - 14 Transmission

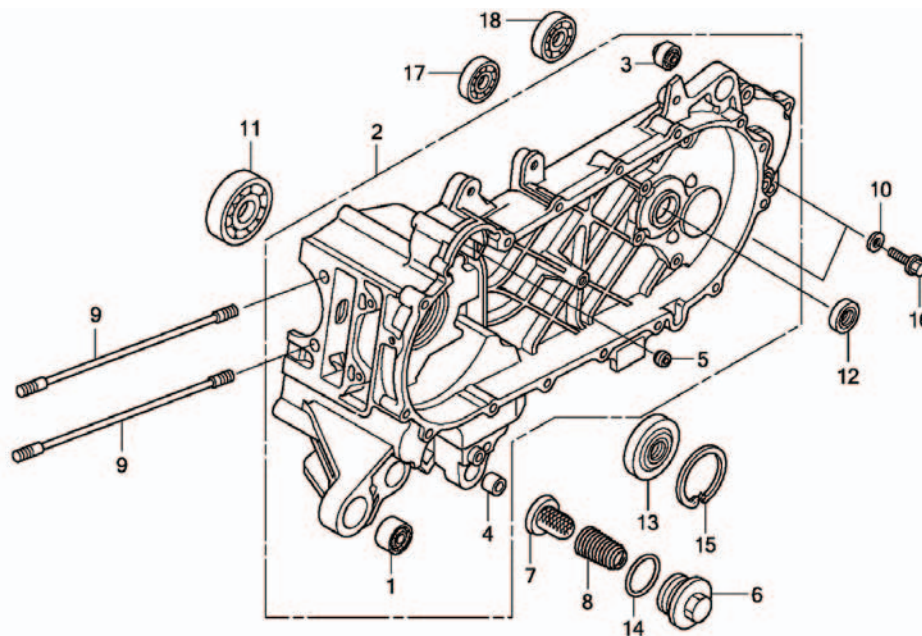


KVYIE1400

Service item	F.R.T.	No.	Part Number	Description	QTY	Notes
5 CASE, TRANSMISSION .....	1.1	1	11108-KVB-900	PLATE, MISSION BEARING SETTING	1	
		2	11204-KGF-900	SLEEVE, RR. BRAKE CAM	1	
6 GASKET, TRANSMISSION CASE .....	0.8	3	11211-KVB-900	TUBE, BREATHER	1	
7 SHAFT, DRIVE .....	1.1	4	11241-KVB-900	CLAMPER, BREATHER TUBE	1	
8 COUNTERSHAFT, TRANSMISSION....	0.8	5	21200-KVB-901	CASE COMP., MISSION	1	
9 GEAR, COUNTER .....	0.8	6	21395-KVB-900	GASKET, MISSION CASE	1	
10 SHAFT, FINAL GEAR .....	0.8	7	23411-KVY-900	SHAFT, DRIVE (18T)	1	
		8	23421-KVB-900	SHAFT, COUNTER (12T)	1	
12 BEARING, DRIVESHAFT :RIGHT .....	1.1	9	23422-KVG-900	GEAR, COUNTER (51T)	1	
BEARING, DRIVESHAFT :BOTH.....	1.2	10	23430-KVB-900	GEAR COMP., FINAL (45T)	1	
13 BEARING, COUNTERSHAFT :RIGHT..	1	11	90702-KFM-901	DOWEL PIN, 8X12	2	
BEARING, COUNTERSHAFT :BOTH...	1.1	12	91001-KE6-832	BEARING, RADIAL BALL, 6204	1	
14 (16) BEARING, FINAL GEAR SHAFT		13	91007-KVB-902	BEARING, RADIAL BALL, 6201	1	
:RIGHT .....	1	14	91009-KVB-902	BEARING, RADIAL BALL, 60/22 UU	1	
BEARING, FINAL GEAR SHAFT		15	91201-434-003	OIL SEAL, 14X20X3	2	
:BOTH.....	1.1	16	91255-KVB-901	OIL SEAL, 29X44X7	1	
		17	94510-20000	CIRCLIP, EXTERNAL, 20MM	1	
		18	95002-50000	CLIP, TUBE (C9)	1	
		19	95701-0601400	BOLT, FLANGE, 6X14	2	
		20	95701-0603000	BOLT, FLANGE, 6X30	2	
		21	95701-0604000	BOLT, FLANGE, 6X40	6	
		22	96001-0601600	BOLT, FLANGE, 6X16	1	

# E - 15

## Left Crankcase

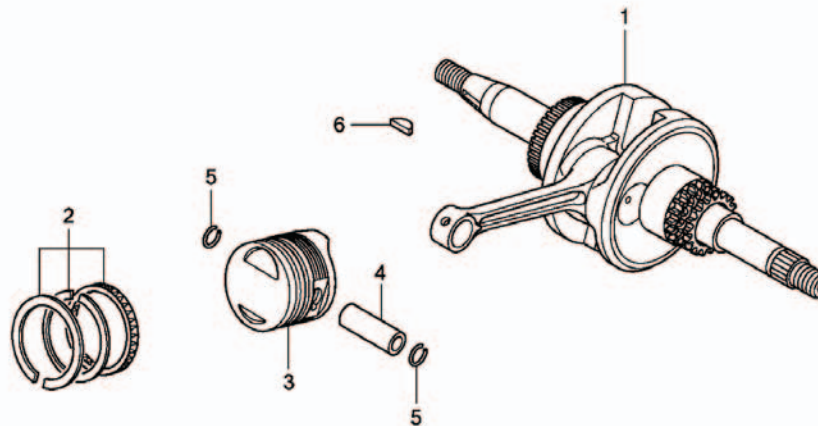


KVYIE1500

Service item	F.R.T.	No.	Part Number	Description	QTY	Notes
2 CRANKCASE :LEFT .....	4.1	1	11103-KVB-901	BUSH, ENGINE HANGER RUBBER	1	
CRANKCASE :BOTH .....	4.3		11103-KVB-930	BUSH, ENGINE HANGER RUBBER	1	
		2	11200-KVY-960	CRANKCASE COMP., L.	1	
7 SCREEN, OIL FILTER .....	0.2	3	11203-KVB-901	BUSH, RR. CUSHION UNDER RUBBER	1	
11 BEARING, CRANKSHAFT :LEFT.....	3.3	4	11205-GBC-300	BUSH, MAINSTAND	1	
12 OIL SEAL, DRIVESHAFT .....	1.1	5	11205-GW3-981	BUSH, 8X12X6	1	
13 OIL SEAL, CRANKCASE :LEFT .....	3.3					
OIL SEAL, CRANKCASE :BOTH .....	3.4	6	12361-035-000	CAP, TAPPET ADJUSTING HOLE	1	
		7	15421-107-000	SCREEN, OIL FILTER	1	
17 BEARING, COUNTERSHAFT :LEFT....	1	8	15426-KVB-900	SPRING, OIL FILTER SCREEN	1	
BEARING, COUNTERSHAFT :BOTH...	1.1	9	90032-KVB-900	BOLT B, STUD, 7X198.5	2	
18 BEARING, FINAL GEAR SHAFT :LEFT	1	10	90474-333-001	WASHER, SEALING, 8MM	2	
BEARING, FINAL GEAR SHAFT :BOTH	1.1					
		11	91002-KVY-901	BEARING, RADIAL BALL, 6007	1	
		12	91202-KJ9-003	OIL SEAL, 20X32X6	1	
		13	91202-KVB-901	OIL SEAL, 20.8X52X6X7.5	1	
		14	91302-001-020	O-RING, 30.8MM	1	
		15	94520-52150	CIRCLIP, INTERNAL, 52MM	1	
		16	95701-0801200	BOLT, FLANGE, 8X12	2	
		17	96100-6301000	BEARING, RADIAL BALL, 6301	1	
		18	96100-6302000	BEARING, RADIAL BALL, 6302	1	

# E - 16

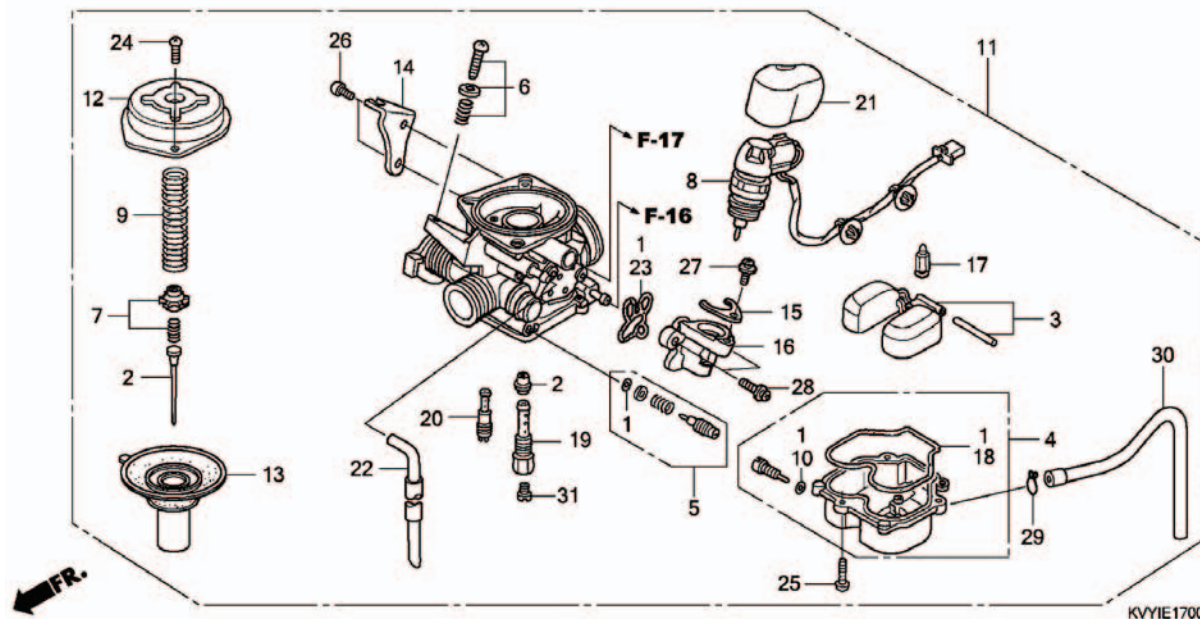
## Crankshaft / Piston



KVYIE1600

Service item	F.R.T.	No.	Part Number	Description	QTY	Notes
1 CRANKSHAFT.....	3.5	1	13000-KVY-960	CRANKSHAFT COMP.	1	
3 (2,4,5) RING, PISTON AND/OR PISTON ONE)	2	2	13011-KVY-900	RING SET, PISTON (STD)	1	
			13012-KVY-900	RING SET, PISTON (0,25)	(1)	
			13013-KVY-900	RING SET, PISTON (0,50)	(1)	
			13014-KVY-900	RING SET, PISTON (0,75)	(1)	
			13015-KVY-900	RING SET, PISTON (1,00)	(1)	
		3	13101-KVY-960	PISTON (STD)	1	
			13102-KVY-960	PISTON (0,25)	(1)	
			13103-KVY-960	PISTON (0,50)	(1)	
			13104-KVY-960	PISTON (0,75)	(1)	
			13105-KVY-960	PISTON (1,00)	(1)	
		4	13111-087-000	PIN, PISTON	1	
		5	13115-GN5-910	CLIP, PISTON PIN, 13MM	2	
		6	90741-KVY-900	KEY, WOODRUFF	1	

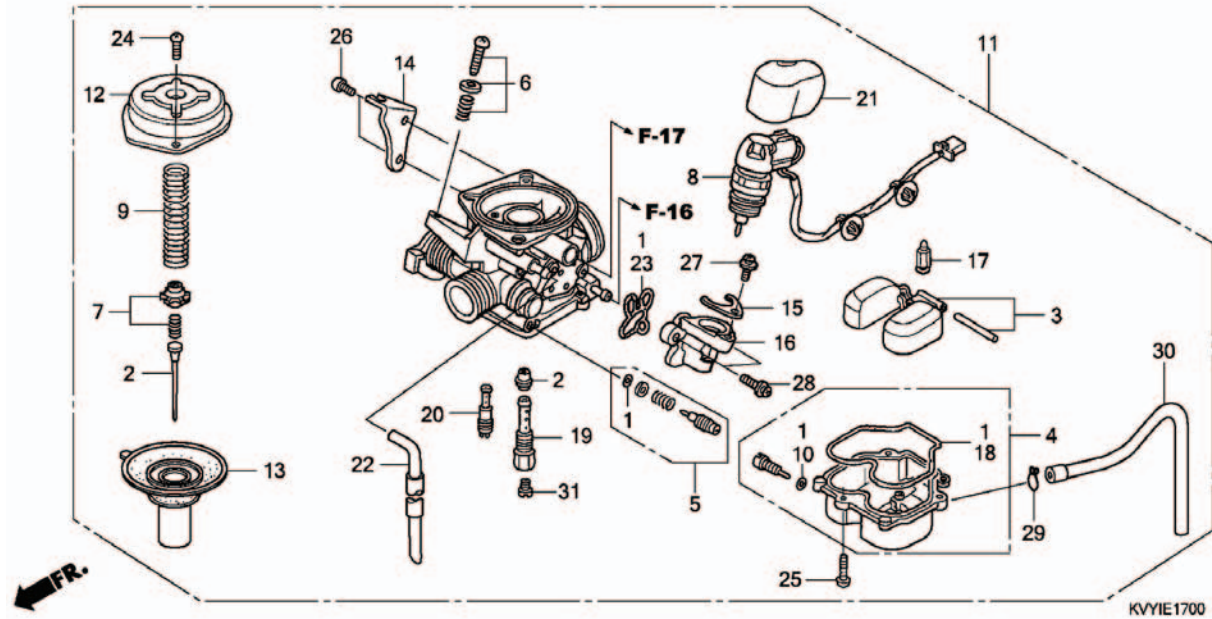
# E - 17 Carburetor



Service item	F. R. T.	No.	Part Number	Description	QTY	Notes
2 NEEDLE, JET .....	0.8	1	16010-KGF-911	GASKET SET	1	
3 (17) FLOAT OR FLOAT VALVE .....	0.7	2	16012-KVY-961	NEEDLE SET, JET	1	
4 CHAMBER, FLOAT .....	0.6	3	16013-KRP-981	FLOAT SET	1	
8 BYSTARTER, AUTO .....	0.4	4	16015-KVY-901	CHAMBER SET, FLOAT	1	
11 CARBURETOR ASSEMBLY .....	0.7	5	16016-KRP-981	SCREW SET A	1	
13 PISTON, VACUUM .....	0.3	6	16028-KVB-901	SCREW SET B	1	
31 (19,20) JET, MAIN .....	0.7	7	16037-KCW-000	PLATE SET, VALVE	1	
		8	16046-KVY-902	VALVE SET, STARTER	1	
		9	16050-KVY-901	SPRING, COMPRESSION COIL	1	
		10	16075-GHB-640	O-RING, 1.3X4.3	1	
		11	16100-KVY-961	CARBURETOR ASSY.	1	
		12	16107-GCC-000	TOP	1	
		13	16111-KVB-902	PISTON COMP., VACUUM	1	
		14	16119-KVB-901	STAY, WIRE	1	
		15	16131-ZW9-801	PLATE, SETTING	1	
		16	16140-GFC-901	BODY COMP., BYSTARTER	1	
		17	16155-KJ9-751	VALVE COMP., FLOAT	1	
		18	16163-KGF-911	GASKET, FLOAT CHAMBER	1	
		19	16165-KVB-901	HOLDER, NEEDLE JET	1	
		20	16180-KGH-971	JET, SLOW, #35	1	

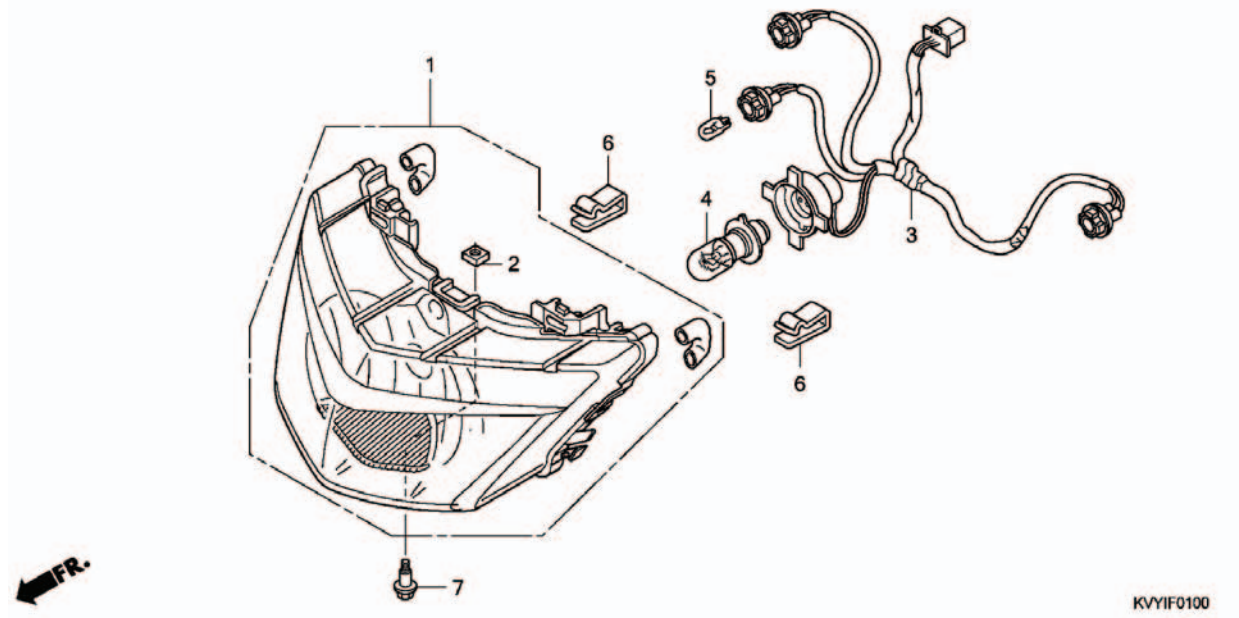
# E - 17

## Carburetor



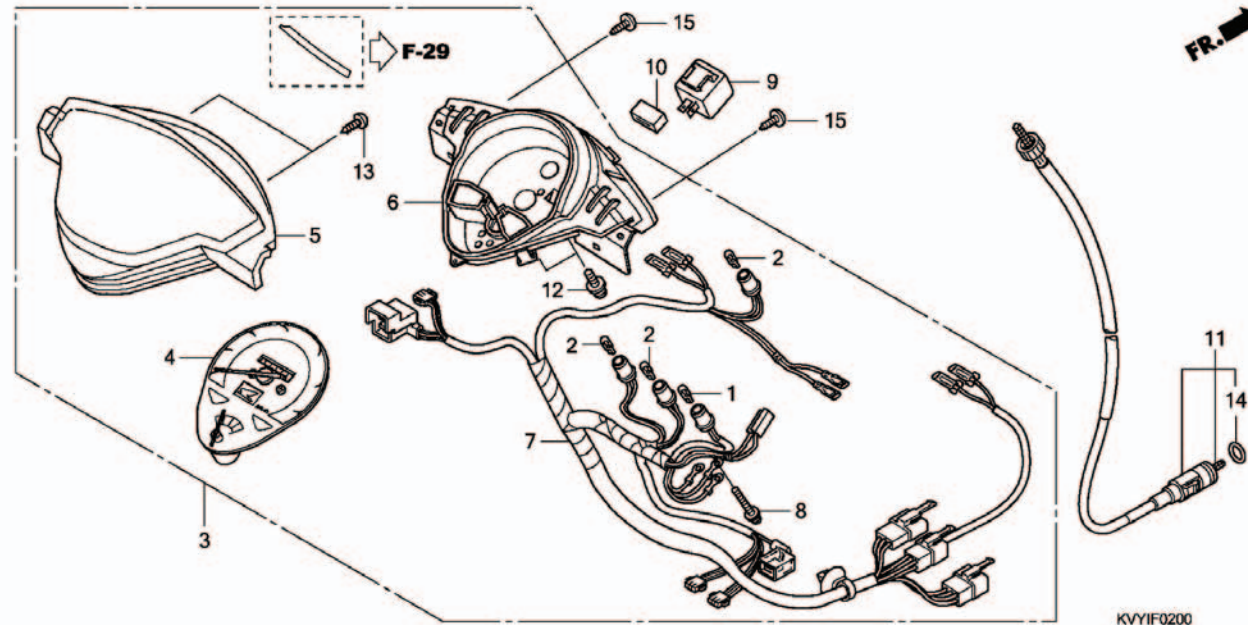
Service item	F.R.T.	No.	Part Number	Description	QTY	Notes
		21	16190-GEE-003	CAP, HOLDER	1	
		22	16199-KVY-901	TUBE, AIR VENT	1	
		23	16423-KGH-901	GASKET, BYSTARTER	1	
		24	93500-040081H	SCREW, PAN, 4X8	2	
		25	93500-040120H	SCREW, PAN, 4X12	3	
		26	93500-050121H	SCREW, PAN, 5X12	2	
		27	93892-0400818	SCREW-WASHER, 4X8	1	
		28	93892-0501218	SCREW-WASHER, 5X12	2	
		29	95002-02089	CLIP, TUBE (B8)	1	
		30	95005-4524050	TUBE, 4.5X240	1	
		31	99101-KVC-1000	JET, #100	1	

# F - 1 Headlight



Service item	F.R.T.	No.	Part Number	Description	QTY	Notes
1 HEADLIGHT UNIT .....	0.3	1	33110-KVY-961	HEADLIGHT UNIT	1	
3 SUB CORD, HEADLIGHT .....	0.2	2	33115-KBA-830	NUT, ADJUST	1	
4 BULB, HEADLIGHT .....	0.2	3	33130-KVY-961	SOCKET COMP., HEADLIGHT	1	
		4	34901-KPH-881	BULB, HEADLIGHT (12V 32/32W)	1	
		5	34908-GA7-701	BULB, WEDGE BASE (T10)	1	
		6	53209-GAH-000	CLIP, HEADLIGHT	2	
		7	90101-GJ6-000	BOLT, ADJUSTING	1	

## F - 2 Speedometer

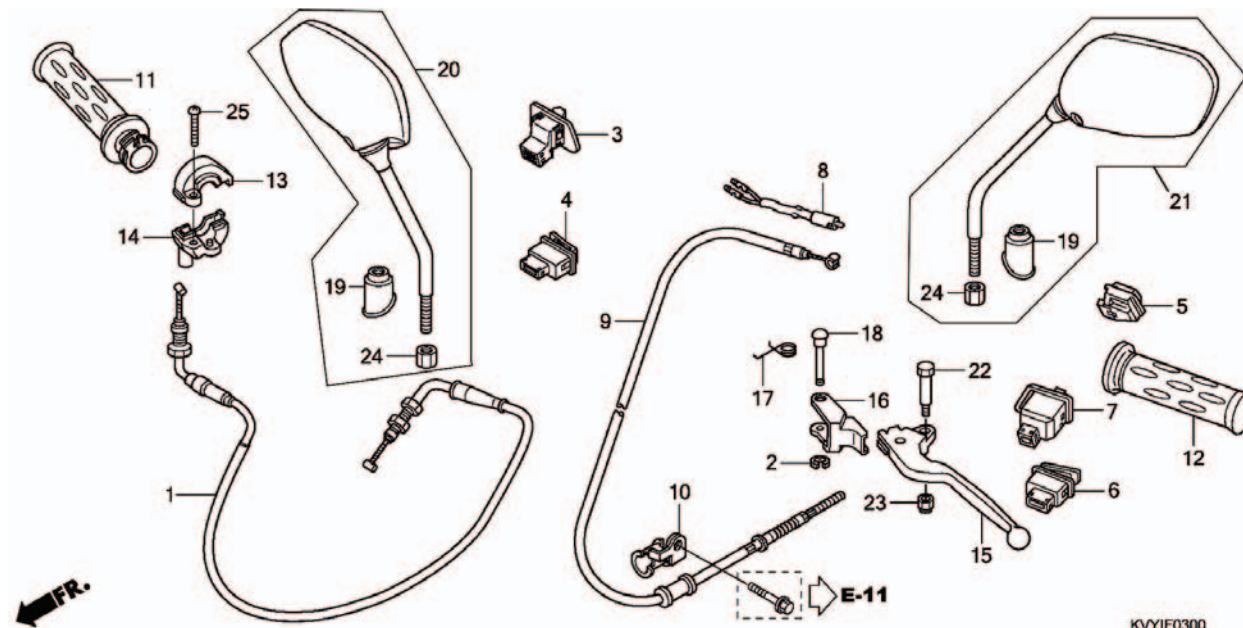


Service item	F.R.T.	No.	Part Number	Description	QTY	Notes
3 METER ASSY., COMBINATION .....	0.5	1	34908-GA7-701	BULB, WEDGE BASE (T10)	1	
4 METER, COMBINATION .....	0.6	4	34909-KVR-600	BULB, WEDGE BASE (T10)	1	
5 LENS, METER .....	0.5	2	34908-KVE-900	BULB, WEDGE BASE (T10)	3	
			34908-MB9-871	BULB, WEDGE BASE (12V 1.7W)	3	
6 CASE, METER .....	0.6	3	37200-KVY-960	SPEEDOMETER ASSY.	1	
7 SOCKET ASSY., METER BULB .....	0.6	4	37210-KVY-961	SPEEDOMETER COMP.	1	
9 RELAY, WINKER .....	0.2	5	37211-KVY-961	LENS	1	
11 CABLE, SPEEDOMETER .....	0.4	6	37212-KVY-961	CASE ASSY.	1	
		7	37224-KVY-961	SOCKET COMP.	1	
		8	37305-KE5-008	SCREW-WASHER, 3X22	3	
		9	38301-KEV-950	RELAY COMP., WINKER	1	
		10	38306-KK4-000	SUSPENSION, WINKER RELAY	1	
		11	44830-KVY-910	CABLE COMP., SPEEDOMETER	1	
		12	90035-166-008	SCREW-WASHER, SPECIAL, 4X10	2	
		13	90101-KY6-008	SCREW, TAPPING, 3X14	2	
		14	91352-671-003	O-RING, 8.5X1.5	1	
			91352-671-004	O-RING, 8.5X1.5	1	
		15	93903-25310	SCREW, TAPPING, 5X16	3	



# F - 3

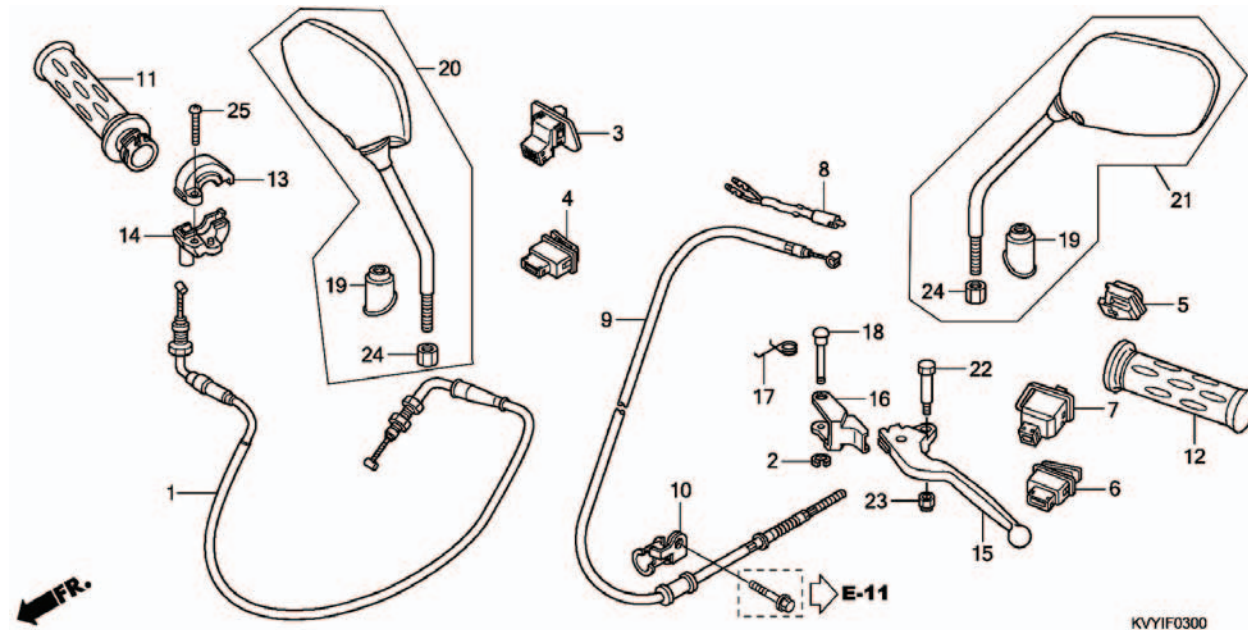
## Handle Lever/ Mirror/ Cable



KVYIF0300

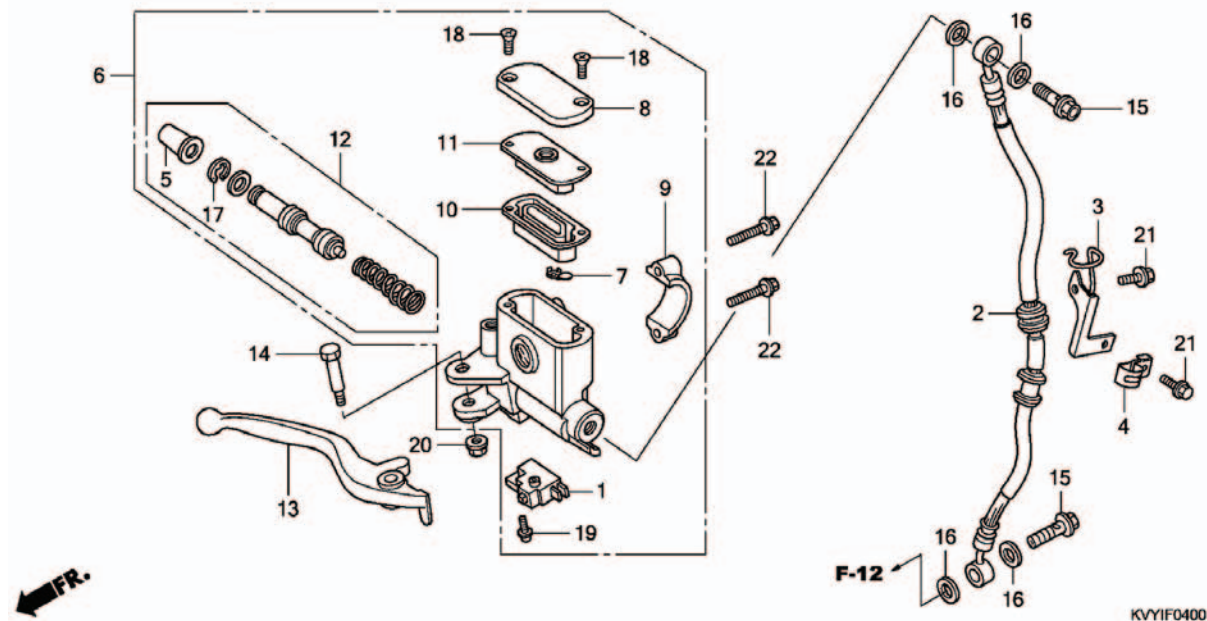
Service item	F.R.T.	No.	Part Number	Description	QTY	Notes
1 CABLE, THROTTLE.....	1	1	17910-KVG-900	CABLE COMP., THROTTLE	1	
3 SWITCH, LIGHTING.....	0.3	2	30158-GW3-980	E-RING, 3MM	1	
4 SWITCH, STARTER .....	0.3	3	35150-KPH-880	SWITCH UNIT, LIGHTING	1	
5 SWITCH, DIMMER .....	0.3	4	35160-KPH-881	SWITCH UNIT, STARTING	1	
		5	35170-KVB-851	SWITCH UNIT, DIMMER	1	
6 SWITCH, HORN .....	0.3	6	35180-KPH-881	SWITCH UNIT, HORN	1	
7 SWITCH, WINKER .....	0.3	7	35200-KVB-851	SWITCH UNIT, WINKER	1	
8 SWITCH, REAR STOP :LEVER SIDE...	0.3	8	35340-KPH-901	SWITCH ASSY., FR. STOP	1	
SWITCH, STOP :BOTH .....	0.4	8	35340-KPH-901	SWITCH ASSY., FR. STOP	1	
9 CABLE, REAR BRAKE .....	1	9	43450-KVY-900	CABLE COMP., RR. BRAKE	1	
		10	43455-KVB-900	CLAMPER, RR. BRAKE CABLE	1	
11 GRIP, THROTTLE .....	0.5					
12 GRIP, HANDLE :LEFT .....	0.1	11	53140-KVB-900	GRIP COMP., THROTTLE	1	
15 LEVER, HANDLE :LEFT .....	0.2	12	53166-KVB-900	GRIP, L. HANDLE	1	
LEVER, HANDLE :BOTH .....	0.3	13	53167-KFM-900	HOUSING, UPPER THROTTLE	1	
		14	53168-KFM-900	HOUSING, UNDER THROTTLE	1	
16 LEVER, PARKING LOCK .....	0.2	15	53178-KVB-900	LEVER, L. STEERING HANDLE	1	
		16	53181-KVB-900	LEVER COMP., BRAKE LOCK	1	
		17	53182-KVB-900	SPRING, RETURN LEVER	1	
		18	53183-KVB-900	PIN, PARKING LEVER PIVOT	1	
		19	88114-KVB-900	CAP, LOCK NUT	2	
		20	88110-KVY-960	MIRROR ASSY, R. BACK	1	

**F - 3**  
**Handle Lever/**  
**Mirror/ Cable**



Service item	F.R.T.	No.	Part Number	Description	QTY	Notes
		21	88120-KVY-960	MIRROR ASSY, L.BACK	1	
		22	90115-KRS-690	BOLT, HANDLE LEVER PIVOT	1	
		23	90302-435-761	NUT, HEX., 5MM	1	
		24	90314-KVR-600	NUT, LOCK	2	
		25	93500-050250B	SCREW, PAN, 5X25	1	

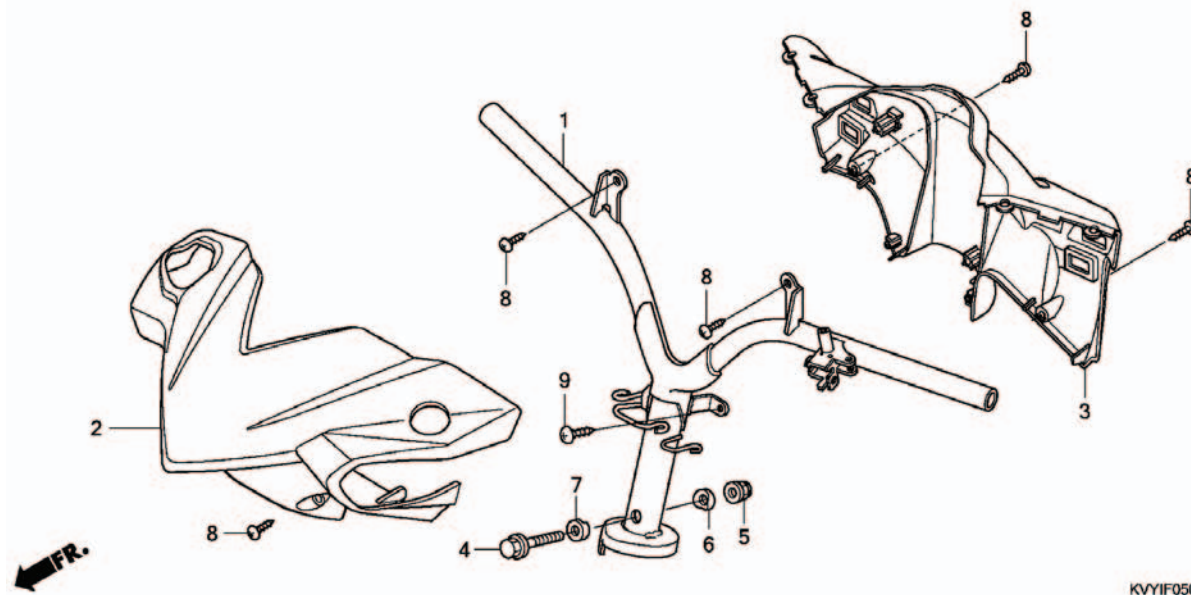
# F - 4 Fr. Brake Master Cylinder



Service item	F.R.T.	No.	Part Number	Description	QTY	Notes
1 SWITCH, FRONT STOP .....	0.2	1	35340-KGH-901	SWITCH ASSY., FR. STOP	1	
SWITCH, STOP :BOTH .....	0.4	2	45126-KVY-911	HOSE COMP., FR. BRAKE	1	
2 HOSE, FRONT BRAKE .....	0.7	3	45156-KVB-850	CLAMPER, BRAKE HOSE	1	
		4	45157-KVY-910	CLAMPER B, BRAKE HOSE	1	
6 CYLINDER, FRONT BRAKE MASTER	0.6	5	45504-410-003	BOOT COMP.	1	
10 DIAPHRAGM, FRONT BRAKE MASTER CYLINDER .....	0.1	6	45510-KVY-911	CYLINDER SUB ASSY., FR. BRAKE	1	
		7	45512-MA6-006	PROTECTOR	1	
12 PISTON SET, FRONT BRAKE MASTER	0.6	8	45513-GW0-911	CAP, MASTER CYLINDER	1	
13 LEVER, HANDLE :RIGHT .....	0.2	9	45517-GW0-751	HOLDER, MASTER CYLINDER	1	
LEVER, HANDLE :BOTH .....	0.3	10	45520-GW0-912	DIAPHRAGM	1	
		11	45521-GW0-911	PLATE, DIAPHRAGM	1	
		12	45530-KVY-911	CYLINDER SET, MASTER	1	
		13	53175-KRS-T80	LEVER, R. STEERING HANDLE	1	
		14	90114-KGH-900	BOLT, HANDLE LEVER PIVOT	1	
		15	90145-KPH-B30	BOLT, OIL, 10X22	2	
		16	90545-300-000	WASHER, OIL BOLT	4	
		17	90651-MA5-671	CIRCLIP	1	
		18	93600-040121G	SCREW, FLAT, 4X12	2	
		19	93893-0401217	SCREW-WASHER, 4X12	1	
		20	94050-06000	NUT, FLANGE, 6MM	1	
		21	95701-0601200	BOLT, FLANGE, 6X12	2	
		22	95701-0602201	BOLT, FLANGE, 6X22	2	

# F - 5

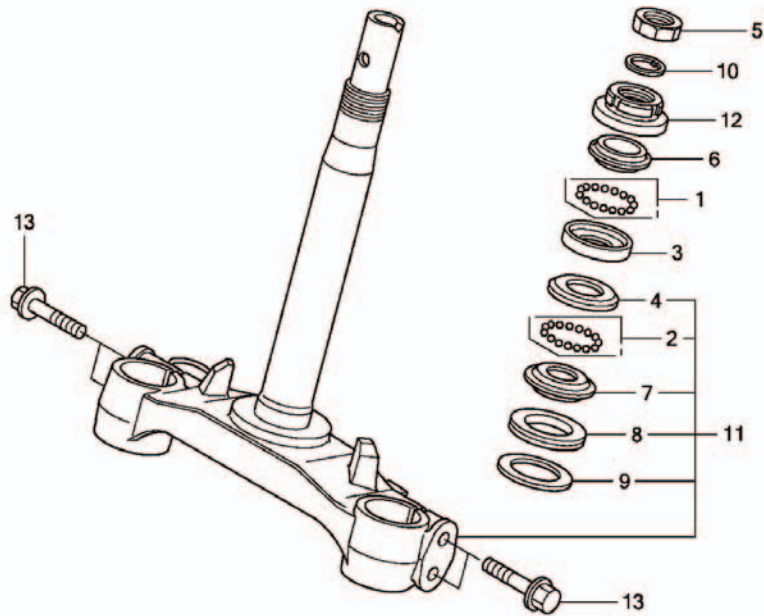
## Handle Pipe / Handle Cover



3

Service item	F.R.T.	No.	Part Number	Description	QTY	Notes
1 PIPE, STEERING HANDLE.....	0.7	1	53100-KVY-960	PIPE COMP., STEERING HANDLE	1	
2 COVER, HANDLE :FRONT.....	0.2	2	53205-KVY-910FMB	COVER, FR. HANDLE (DISK)		
COVER, HANDLE :BOTH.....	0.6			*NH1*..... BLACK	1	BLACK
3 COVER, HANDLE :REAR.....	0.6		53205-KVY-910PFW	*NH-341P*..... PEARL FADELESS WHITE	(1)	WHITE
COVER, HANDLE :BOTH.....	0.6		53205-KVY-910ABM	*B-201M*..... ASSURE BLUE METALLIC	(1)	BLUE
			53205-KVY-910CSR	*R-333C*..... CANDY SCARLET RED	(1)	RED
			53205-KVY-910PPM	*RP-178M*..... POWDER PINK METALLIC	(1)	PINK
			53205-KVY-910CBO	*YR-294C*..... CANDY BLITZ ORANGE	(1)	ORANGE
		3	53206-KVY-960	COVER, RR. HANDLE	1	
		4	90106-GN5-900	BOLT, FLANGE, 10X50	1	
		5	90304-KGH-901	NUT, U, 10MM	1	
		6	90501-KPH-880	COLLAR A, HANDLE SETTING	1	
		7	90505-KPH-880	COLLAR B, HANDLE SETTING	1	
		8	93903-34380	SCREW, TAPPING, 4X12	6	
		9	93903-35380	SCREW, TAPPING, 5X16	1	

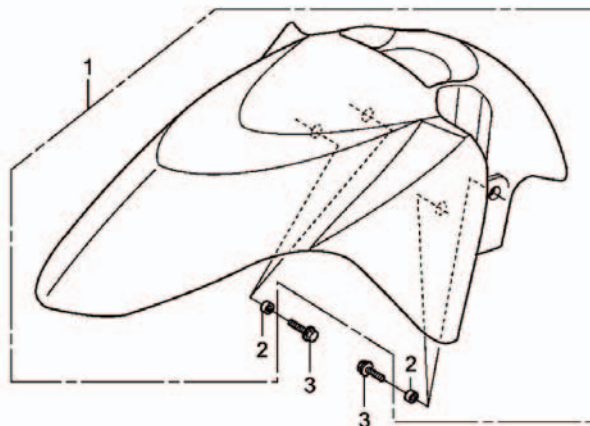
# F - 6 Steering Stem



KVYIF0600

Service item	F.R.T.	No.	Part Number	Description	QTY	Notes
1 PIPE, STEERING HANDLE.....	0.7	1	06530-GBG-B20	BALL SET, STEEL, #6X23	1	
3 RACE, STEERING BALL :UPPER .....	1.1	2	06531-GBG-B20	BALL SET, STEEL, #6X29	1	
RACE, STEERING BALL :BOTH .....	1.1	3	50301-KPH-720	RACE, STEERING TOP BALL	1	
4 RACE, STEERING BALL :LOWER .....	1.1	4	50302-KPH-720	RACE, STEERING BOTTOM BALL	1	
RACE, STEERING BALL :BOTH .....	1.1	5	50306-GN5-901	NUT, STEERING STEM LOCK	1	
6 RACE, STEERING TOP CONE .....	0.7	6	53211-KPH-720	RACE, STEERING TOP CONE	1	
7 (8,9) RACE, STEERING		7	53212-KPH-720	RACE, STEERING BOTTOM CONE	1	
BOTTOM CONE .....	1.3	8	53214-GN5-900	DUST SEAL, STEERING HEAD	1	
		9	53215-GN5-900	WASHER, STEERING HEAD DUST	1	
11 STEM OR SHAFT ASSY., STEERING..	1.1	10	53216-GN5-830	WASHER, STEERING STEM NUT	1	
12 THREAD, STEERING HEAD TOP .....	0.7	11	53219-KVY-960	STEM SUB ASSY., STEERING	1	
		12	53220-GN5-900	THREAD COMP., STEERING HEAD	1	
		13	95801-1004008	BOLT, FLANGE, 10X40	4	

# F - 7 Front Fender

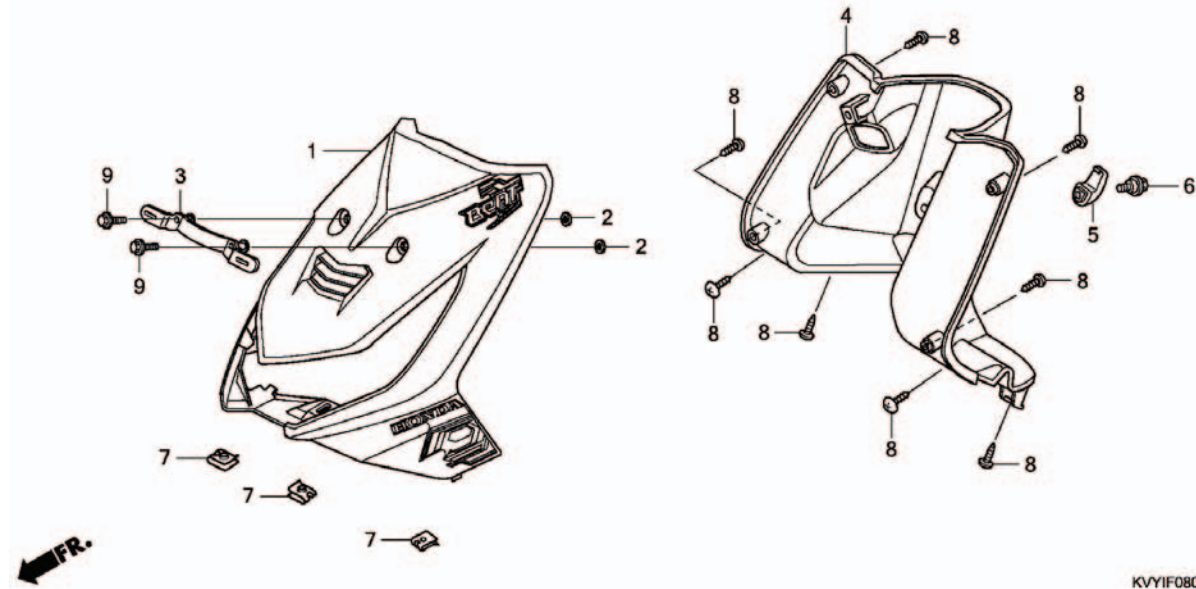


KVYIF0700

3

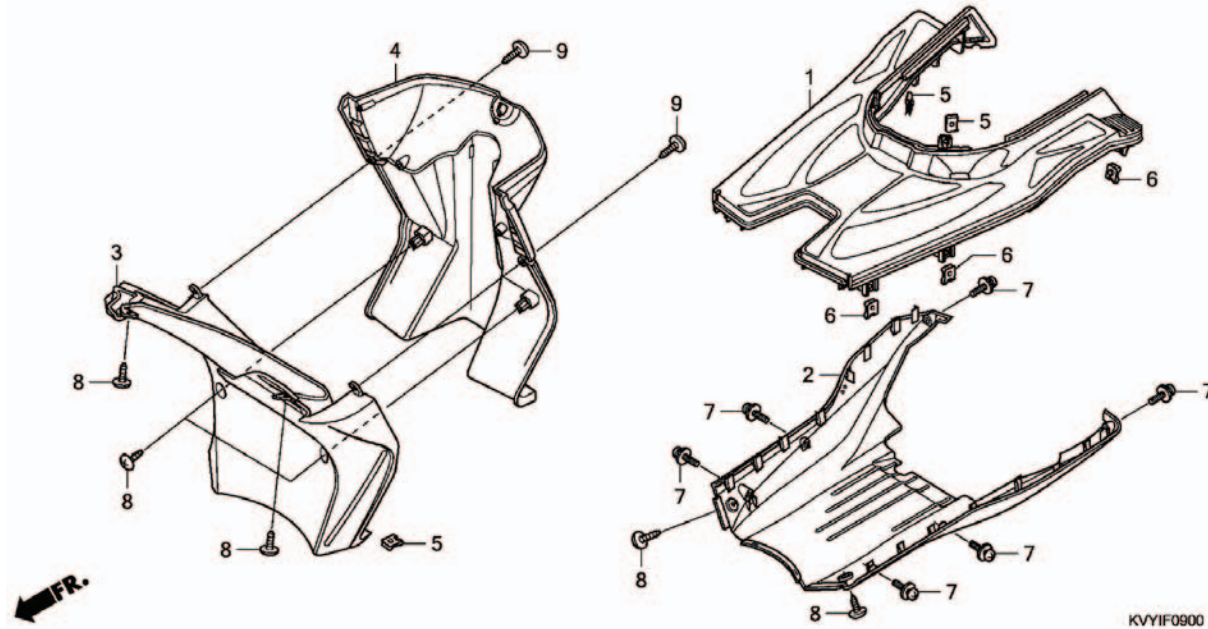
Service item	F.R.T.	No.	Part Number	Description	QTY	Notes
1 FENDER, FRONT .....	0.2	1	61100-KVY-960FMB	FENDER, FR.	1	BLACK
				*NH1*.....	(1)	WHITE
			61100-KVY-960PFW	*NH-341P*.....	(1)	BLUE
			61100-KVY-960ABM	*B-201M*.....	(1)	RED
			61100-KVY-960CSR	*R-333C*.....	(1)	PINK
			61100-KVY-960PPM	*RP-178M*.....	(1)	ORANGE
			61100-KVY-960CBO	*YR-294C*.....	(1)	
		2	61112-KVG-900	COLLAR, FR. FENDER	4	
		3	95701-0601600	BOLT, FLANGE, 6X16	4	

# F - 8 Front Cover



Service item	F.R.T.	No.	Part Number	Description	QTY	Notes
1 COVER, FRONT .....	0.4	1	64301-KVY-960FMB	COVER, FR. (WL)		
4 PANEL, INNER :UPPER .....	0.3			*NH1*..... BLACK	1	BLACK
PANEL, INNER :BOTH .....	0.9		64301-KVY-960PFW	*NH-341P*..... PEARL FADELESS WHITE	(1)	WHITE
			64301-KVY-960ABM	*B-201M*..... ASSURE BLUE METALLIC	(1)	BLUE
			64301-KVY-960CSR	*R-333C* ..... CANDY SCARLET RED	(1)	RED
			64301-KVY-960PPM	*RP-178M* ..... POWDER PINK METALLIC	(1)	PINK
			64301-KVY-960CBO	*YR-294C* ..... CANDY BLITZ ORANGE	(1)	ORANGE
		2	64510-KEV-900	CUSHION, FR. TOP COVER	2	
		3	81110-KVB-930	BRACKET, FR. NUMBER PLATE	1	
		4	81131-KVY-900	COVER, INNER UPPER	1	
		5	81132-GAH-000	HOOK, LUGGAGE	1	
		6	90107-KVB-900	BOLT, SPECIAL, 6MM	1	
		7	90302-GW3-980	NUT, SPRING, 4MM	4	
		8	93903-34380	SCREW, TAPPING, 4X12	8	
		9	95701-0603200	BOLT, FLANGE, 6X32	2	

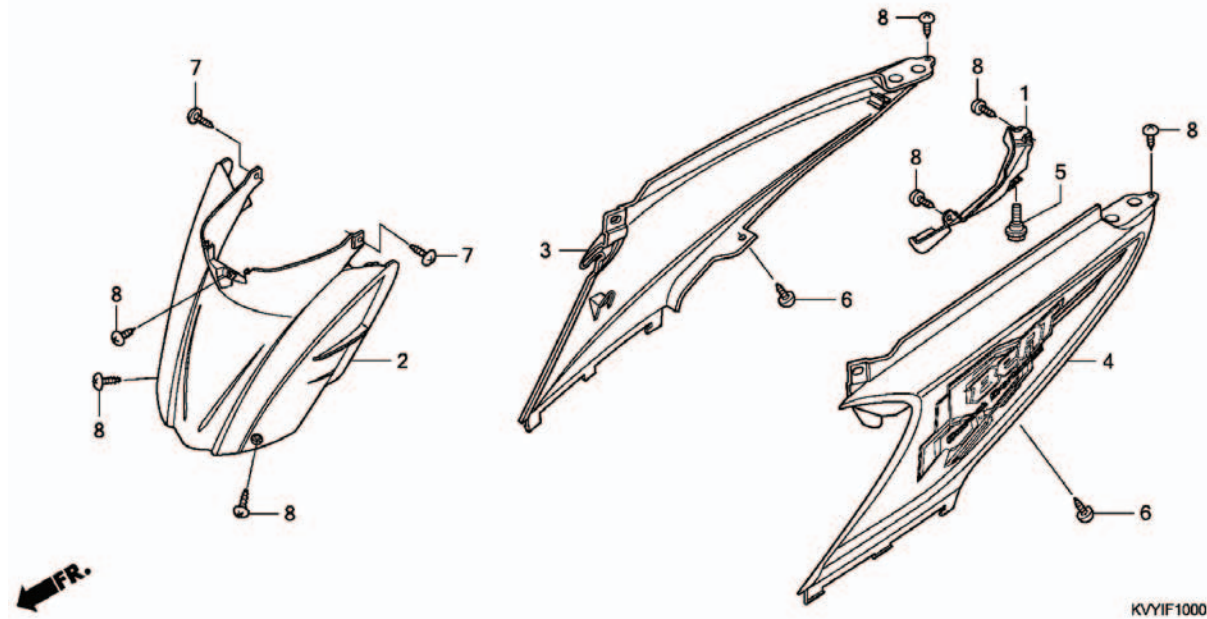
# F - 9 Floor Panel



Service item	F.R.T.	No.	Part Number	Description	QTY	Notes
1 STEP, FLOOR .....	0.9	1	64310-KVY-900	STEP, FLOOR	1	
2 COVER, UNDER .....	0.2	2	64340-KVY-960	COVER, UNDER	1	
3 COVER, FRONT LOWER .....	0.3	3	64520-KVY-900	COVER, FR. LOWER	1	
4 PANEL, INNER :LOWER .....	0.9	4	81141-KVY-960	COVER, INNER LOWER	1	
PANEL, INNER :BOTH .....	0.9	5	90302-GW3-980	NUT, SPRING, 4MM	4	
		6	90677-KAN-T00	NUT, CLIP, 5MM	6	
		7	93894-0501607	SCREW-WASHER, 5X16	6	
		8	93903-34380	SCREW, TAPPING, 4X12	6	
		9	93903-34480	SCREW, TAPPING, 4X16	2	



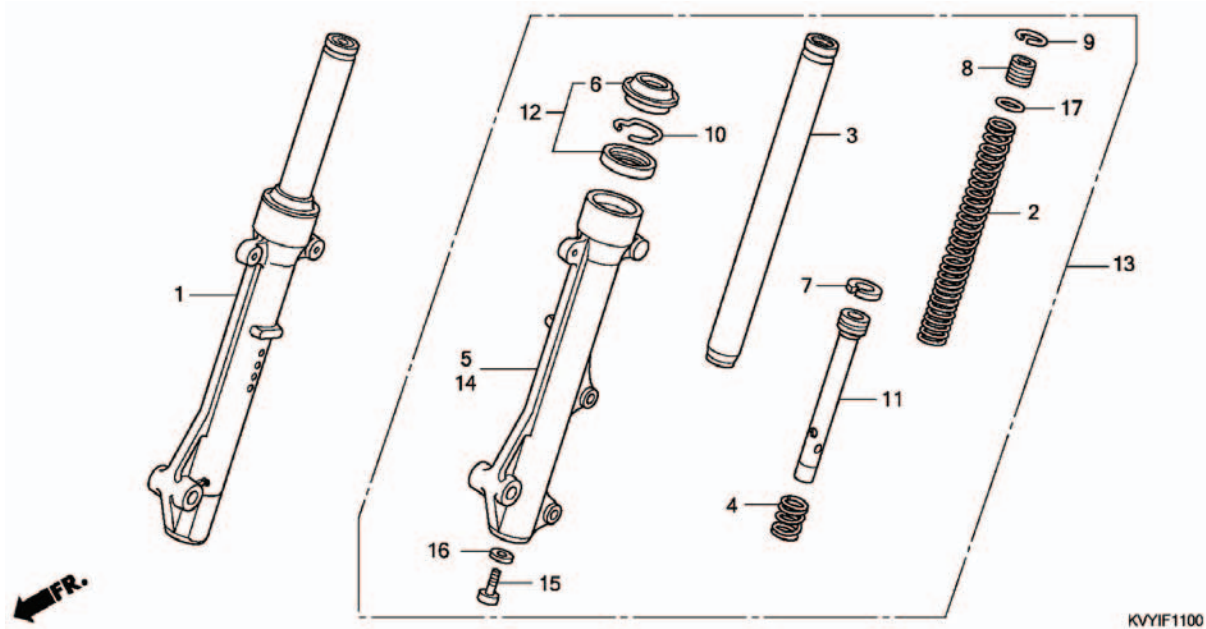
# F - 10 Body Cover



Service item	F.R.T.	No.	Part Number	Description	QTY	Notes
2 COVER, BODY :CENTER.....	0.2	1	80102-KVY-960	COVER, RR. CUSHION	1	
3 COVER, BODY :RIGHT.....	0.4	2	80151-KVY-900	COVER, CENTER	1	
COVER, BODY :BOTH.....	0.4	3	83500-KVY-960FMB	COVER , R. BODY (WL)		
4 (1) COVER, BODY :LEFT .....	0.4	4	83500-KVY-960PFW	*NH1*..... BLACK	1	BLACK
			83500-KVY-960ABM	*NH-341P*..... PEARL FADELESS WHITE	(1)	WHITE
			83500-KVY-960CSR	*B-201M*..... ASSURE BLUE METALLIC	(1)	BLUE
			83500-KVY-960PPM	*R-333C*..... CANDY SCARLET RED	(1)	RED
			83500-KVY-960CBO	*RP-178M*..... POWDER PINK METALLIC	(1)	PINK
			83500-KVY-960CBO	*YR-294C*..... CANDY BLITZ ORANGE	(1)	ORANGE
COVER, BODY :BOTH.....	0.4	4	83600-KVY-960FMB	COVER, L. BODY (WL)		
			83600-KVY-960PFW	*NH1*..... BLACK	1	BLACK
			83600-KVY-960ABM	*NH-341P*..... PEARL FADELESS WHITE	(1)	WHITE
			83600-KVY-960CSR	*B-201M*..... ASSURE BLUE METALLIC	(1)	BLUE
			83600-KVY-960PPM	*R-333C*..... CANDY SCARLET RED	(1)	RED
			83600-KVY-960CBO	*RP-178M*..... POWDER PINK METALLIC	(1)	PINK
		5	90107-GFC-900	BOLT, SPECIAL, 6MM	1	
		6	91509-GE2-760	SCREW, PAN, 5X11.5	2	
		7	93903-24481	SCREW, TAPPING, 4X16	2	
		8	93903-34380	SCREW, TAPPING, 4X12	7	

# F - 11

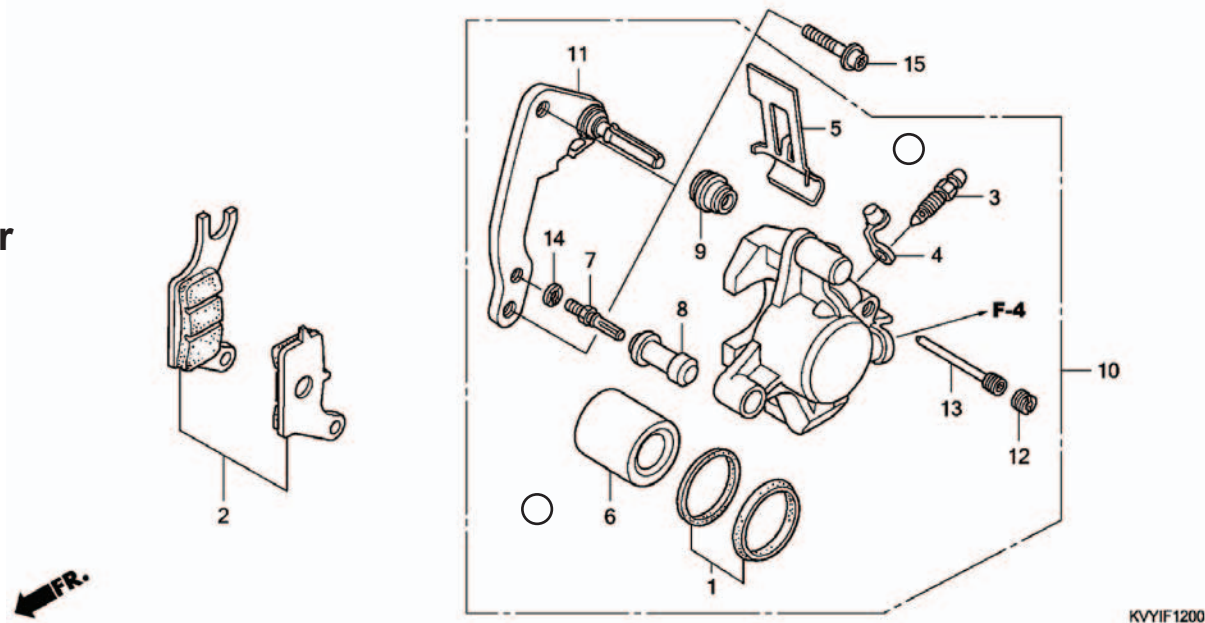
## Front Fork



Service item	F.R.T.	No.	Part Number	Description	QTY	Notes
1 FORK ASSY., FRONT :RIGHT.....	0.4	1	51400-KVY-871	FORK ASSY., R. FR.	1	
FORK ASSY., FRONT :BOTH.....	0.5	2	51401-KVB-901	SPRING, FR. FORK	2	
2 SPRING, FRONT FORK :LEFT.....	0.6	3	51410-KVB-901	PIPE COMP., FR. FORK	2	
SPRING, FRONT FORK :RIGHT.....	0.6	4	51412-GN5-901	SPRING, REBOUND	2	
SPRING, FRONT FORK :BOTH.....	0.9	5	51420-KVY-871	CASE, R. FR. BOTTOM	1	
3 PIPE, FRONT FORK :LEFT.....	0.7	6	51425-GN5-901	DUST SEAL	2	
PIPE, FRONT FORK :RIGHT.....	0.7	7	51437-KGH-901	RING, PISTON	2	
PIPE, FRONT FORK :BOTH.....	1.2	8	51454-KEV-881	SEAT B, SPRING	2	
5 CASE, BOTTOM :RIGHT.....	0.8	9	51456-KPH-901	RING, STOPPER	2	
CASE, BOTTOM :BOTH.....	1.4	10	51466-065-901	RING, OIL SEAL STOPPER	2	
12 SEAL SET, FRONT FORK :LEFT.....	0.8	11	51470-KVY-901	PIPE, SEAT	2	
SEAL SET, FRONT FORK :RIGHT.....	0.8	12	51490-KGH-901	SEAL SET, FR. FORK	2	
SEAL SET, FRONT FORK :BOTH.....	1.4	13	51500-KVY-871	FORK ASSY., L. FR.	1	
13 FORK ASSY., FRONT :LEFT.....	0.4	14	51520-KVY-871	CASE, L. FR. BOTTOM	1	
FORK ASSY., FRONT :BOTH.....	0.5	15	90116-KV3-701	BOLT, SOCKET, 8MM	2	
14 CASE, BOTTOM :LEFT.....	0.8	16	90544-283-000	WASHER, SPECIAL, 8MM	2	
CASE, BOTTOM :BOTH.....	1.4	17	91356-GM0-003	O-RING	2	

# F - 12

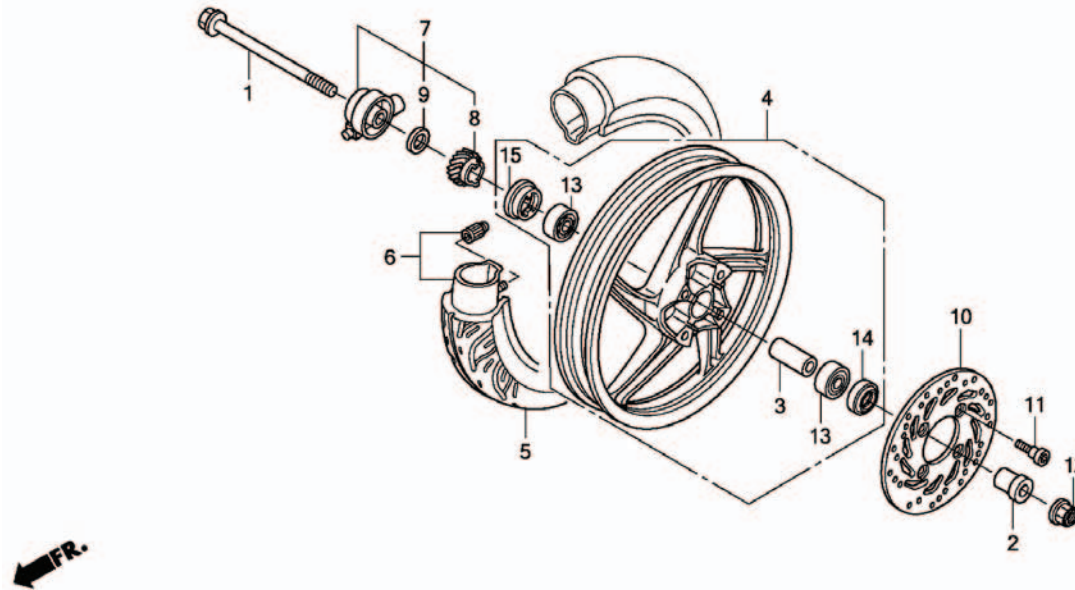
## Front Brake Caliper



Service item	F.R.T.	No.	Part Number	Description	QTY	Notes
2 SHOE(PAD) SET, BRAKE :FRONT.....	0.1	1	06451-MA7-405	SEAL SET, PISTON	1	
		2	06455-KVY-911	PAD SET, FR.	1	
6 (1) PISTON, FRONT BRAKE CALIPER	0.5	3	43352-568-003	SCREW, BLEEDER	1	
10 CALIPER, FRONT BRAKE :LEFT.....	0.4	4	43353-461-771	CAP, BLEEDER	1	
		5	45108-KVY-911	SPRING, PAD	1	
11 BRACKET, FRONT CALIPER.....	0.2	6	45118-MN8-701	PISTON (B)	1	
		7	45131-GZ0-006	BOLT, PIN	1	
		8	45132-166-016	BOOT, PIN BUSH	1	
		9	45133-MA3-006	BOOT B	1	
		10	45150-KVY-911	CALIPER SUB ASSY., L. FR.	1	
		11	45190-KVY-911	BRACKET SUB ASSY., FR. CALIPER	1	
		12	45203-MG3-016	PLUG, PIN	1	
		13	45215-KVY-911	PIN, HANGER	1	
		14	45216-166-006	WASHER, WAVE	1	
		15	90131-KPH-880	BOLT, TORX, 8X25	2	

# F - 13

## Front Wheel

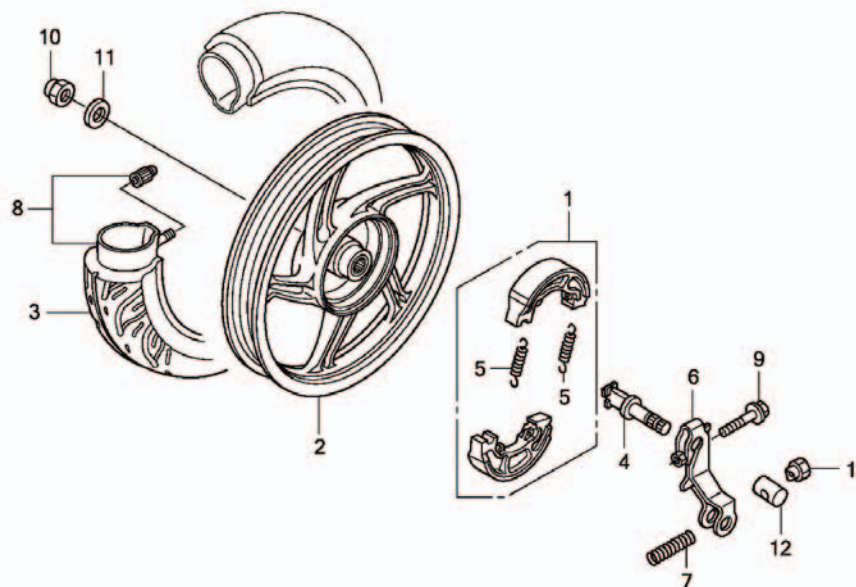


3

Service item	F.R.T.	No.	Part Number	Description	QTY	Notes
1 AXLE, FRONT WHEEL.....	0.2	1	44301-GN5-900	AXLE, FR. WHEEL	1	
4 FRONT WHEEL.....	0.8	2	44311-KVB-910	COLLAR, FR. WHEEL SIDE	1	
5 FRONT TIRE(ONE).....	0.7	3	44620-KVB-910	COLLAR, FR. DISTANCE	1	
6 TUBE, FRONT TIRE(ONE).....	0.7	4	44601-KVB-912	WHEEL SUB ASSY., FR. *NH303M*	1	
7 GEARBOX ASSY., SPEEDOMETER....	0.2	5	44711-KVB-930	TIRE, FR. (80/90 - 14M/C 40P)	1	
10 DISC, FRONT BRAKE.....	0.3	6	27514-300140000	TUBE, TIRE	1	
		7	44800-KVB-910	BOX ASSY., SPEEDOMETER GEAR	1	
13 (3) BEARING, FRONT WHEEL(ONE)....	0.4	8	44806-KVB-911	GEAR, SPEEDOMETER (21T)	1	
		9	44809-KFM-900	WASHER, SPEEDOMETER GEAR	1	
		10	45351-KVY-961	DISK, FR. BRAKE	1	
		11	90105-KGH-900	BOLT, BRAKE DISK, 8X24	4	
		12	90306-KGH-901	NUT, U, 12MM	1	
		13	91052-KVB-901	BEARING, RADIAL BALL, 6201(U)	2	
		14	91251-KPH-901	DUST SEAL, 21X37X7	1	
		15	91258-KM1-004	SEAL, SPEEDOMETER GEAR BOX	1	

# F - 14

## Rear Wheel

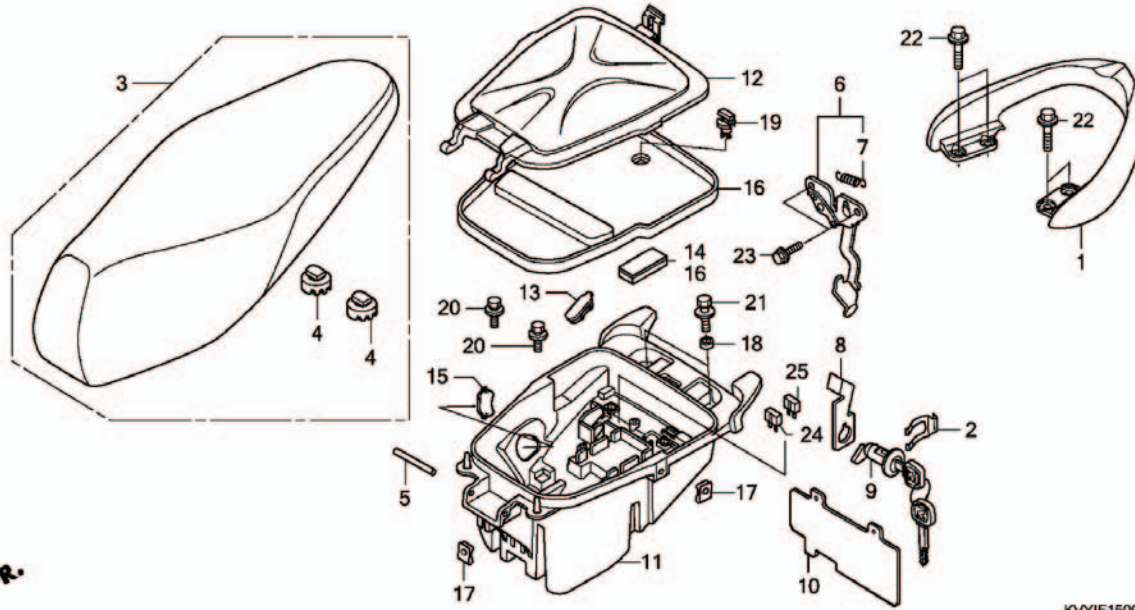


KVYIF1400

Service item	F.R.T.	No.	Part Number	Description	QTY	Notes
1 SHOE(PAD) SET, BRAKE :REAR.....	0.4	1	43130-KVB-901	SHOE SET, BRAKE	1	
2 REAR WHEEL .....	0.8	2	42601-KVG-912	WHEEL COMP., RR. *NH303M*	1	
3 REAR TIRE(ONE) .....	0.8	3	42711-KVB-930	TIRE, RR.	1	
4 CAM, BRAKE :REAR .....	0.5	4	43141-KVB-900	CAM, RR. BRAKE	1	
		5	43151-329-000	SPRING, BRAKE SHOE	2	
6 ARM, BRAKE :REAR .....	0.5	6	43410-KVB-900	ARM, RR. BRAKE	1	
8 TUBE, REAR TIRE(ONE) .....	0.8	7	43472-KVB-900	SPRING, RR. BRAKE ARM	1	
		8	27514-300140000	TUBE, TIRE	1	
		9	90112-KVB-900	BOLT, FLANGE, 6X32	1	
		10	90305-KVB-901	NUT, U, 16MM	1	
		11	90501-KBN-900	WASHER, 16MM	1	
		12	95015-32001	JOINT B, BRAKE ARM	1	
		13	95015-42000	NUT B, BRAKE ROD ADJUSTING	1	

# F - 15

## Seat / Luggage Box

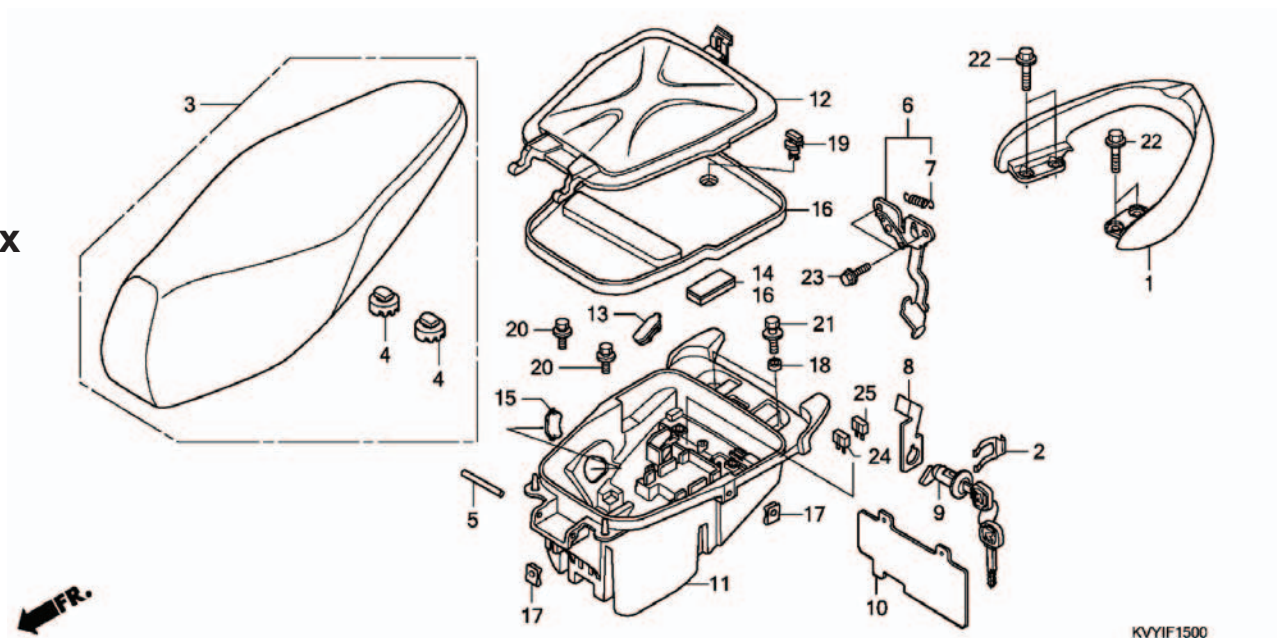


3

Service item	F.R.T.	No.	Part Number	Description	QTY	Notes
1 RAIL, GRAB :REAR .....	0.1	1	50400-KVY-900	RAIL, RR. GRAB	1	
3 (5) SEAT :DOUBLE .....	0.2	2	75581-GN8-920	SPRING, LOCK KEY SETTING	1	
		3	77200-KVY-960	SEAT COMP., DOUBLE	1	
6 CATCH, SEAT :REAR SIDE .....	0.5	4	77214-KPH-900	RUBBER B, SEAT SETTING	2	
9 KEY, SEAT LOCK .....	0.3	5	77215-KVY-900	PIN, SEAT HINGE	1	
11 BOX, LUGGAGE .....	0.2	6	77230-KVY-900	CATCH COMP., SEAT	1	
12 LID, LUGGAGE BOX .....	0.1	7	77234-GN2-000	SPRING, SEAT LOCK	1	
		8	77236-KVY-900	WASHER, SEAT LOCK	1	
		9	77240-KTM-851	LOCK ASSY., SEAT	1	
		10	80107-KVY-900	GUARD, HEAT	1	
		11	81250-KVY-960	BOX, LUGGAGE	1	
		12	81251-KVY-900	COVER, LUGGAGE BOX	1	
		13	81252-KVY-900	CAP, LUGGAGE BOX	1	
		14	81253-KVY-900	CUSHION, C.D.I. UNIT	1	
		15	81254-KVY-960	CAP, LUGGAGE SIDE	1	
		16	81256-KVY-960	COVER ASSY., BATTERY	1	
		17	90302-GW3-980	NUT, SPRING, 4MM	3	
		18	90501-KVY-900	COLLAR, LUGGAGE SET	2	
		19	90683-GAZ-003	CLIP, TRIM	1	
		20	93404-0601000	BOLT-WASHER, 6X10	2	

# F - 15

## Seat / Luggage Box

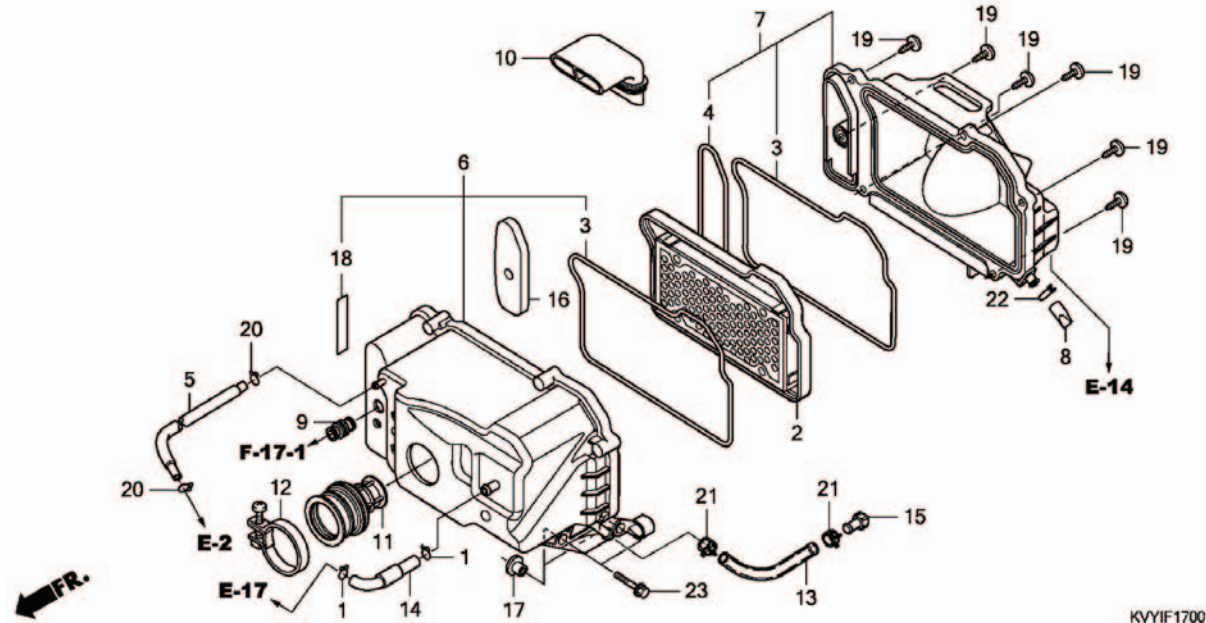


Service item	F.R.T.	No.	Part Number	Description	QTY	Notes
		21	93404-0602000	BOLT-WASHER, 6X20	2	
		22	95701-0802001	BOLT, FLANGE, 8X20	4	
		23	96001-0601201	BOLT, FLANGE, 6X12	2	
		24	98200-31000	FUSE, BLADE (10A)	1	
		25	98200-31500	FUSE, BLADE (15A)	1	





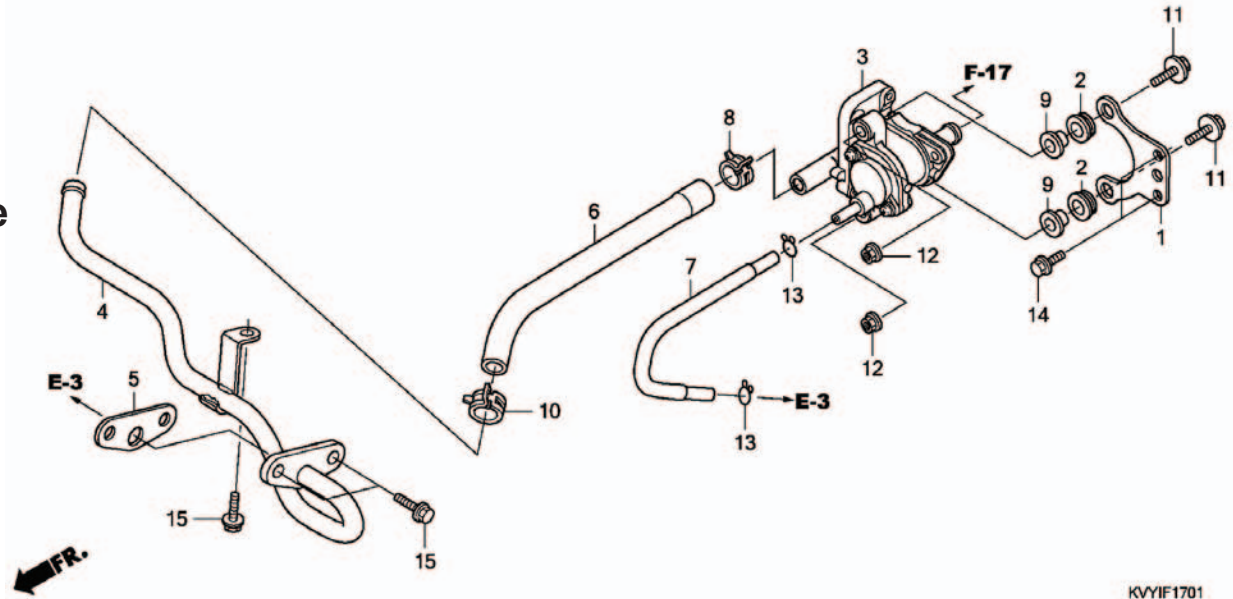
# F - 17 Air Cleaner



Service item	F.R.T.	No.	Part Number	Description	QTY	Notes
2 ELEMENT, AIR CLEANER .....	0.2	1	15771-551-000	CLIP, OIL DRAIN TUBE	2	
		2	17210-KVY-960	ELEMENT COMP., AIR CLEANER	1	
6 CASE, AIR CLEANER .....	0.6	3	17212-KVY-900	SEAL A, AIR CLEANER	2	
7 (10) COVER, AIR CLEANER CASE .....	0.2	4	17213-KVY-900	SEAL B, AIR CLEANER	1	
		5	17218-KVY-900	TUBE, BREATHER	1	
11 TUBE, AIR CLEANER CONNECTING..	0.6	6	17225-KVY-960	CASE SUB ASSY., AIR CLEANER	1	
16 ELEMENT, SUB AIR CLEANER .....	0.2	7	17235-KVY-900	COVER SUB ASSY., AIR CLEANER	1	
		8	17236-KVB-900	PLUG, AIR CLEANER DRAIN	1	
		9	17244-KVY-900	RUBBER, AIR SUCTION VALVE	1	
		10	17251-KVY-960	DUCT, AIR CLEANER INTAKE	1	
		11	17253-KVY-900	TUBE, AIR CLEANER CONNECTING	1	
		12	17254-KVY-900	BAND, CONNECTING TUBE (50)	1	
		13	17261-KVY-900	TUBE, AIR CLEANER DRAIN	1	
		14	17274-KVB-900	TUBE, AIR OPENING	1	
		15	17370-419-700	PLUG, BREATHER TUBE	1	
		16	18805-KVY-900	ELEMENT, AIR CLEANER (ASV)	1	
		17	64531-KFM-900	COLLAR, BODY COVER	3	
		18	87509-KVB-930	LABEL, AIR CLEANER CASE COVER	1	
		19	93903-25510	SCREW, TAPPING, 5X25	6	
		20	95002-02130	CLIP, TUBE (B12.5)	2	
		21	95002-4120008	CLAMP, TUBE (D12)	2	
		22	95002-80000	CLIP, TUBE (C12)	1	
		23	95701-0602500	BOLT, FLANGE, 6X25	3	

# F - 17 - 1

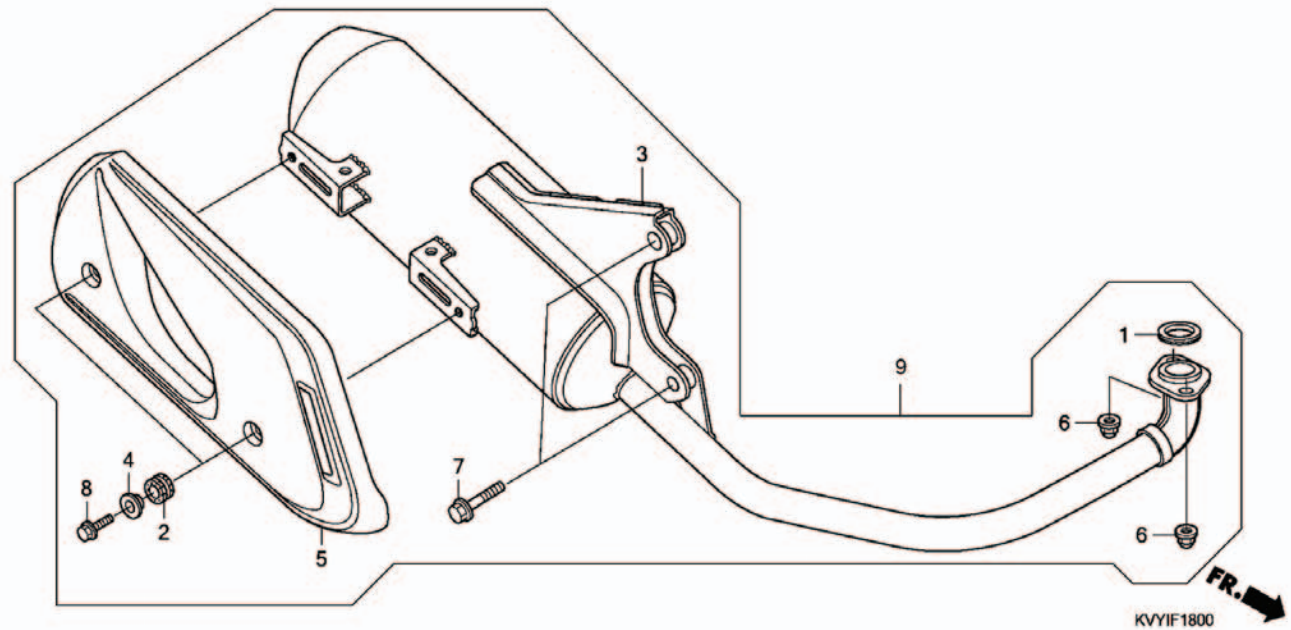
## Air Suction Valve



KVYIF1701

Service item	F.R.T.	No.	Part Number	Description	QTY	Notes
3 VALVE, SECONDARY AIR CONTROL.	0.5	1	17240-KVY-900	STAY, AIR SUCTION VALVE	1	
4 (5) PIPE, SECONDARY AIR.....	0.2	2	17622-GB7-900	RUBBER, CUSHION	2	
		3	18600-KVB-901	VALVE ASSY., AIR SUCTION	1	
		4	18640-KVY-900	PIPE COMP., AIR FEED	1	
		5	18645-KVY-900	GASKET, AIR FEED PIPE	1	
		6	18652-KVY-900	HOSE (AI)	1	
		7	18655-KVY-900	TUBE, AIR SUCTION VALVE (PB)	1	
		8	19509-KVB-900	CLAMP, TUBE (D19)	1	
		9	90501-124-000	WASHER, FR. COVER SETTING	2	
		10	90678-MN5-000	CLIP, FUEL HOSE	1	
		11	93404-0603000	BOLT-WASHER, 6X30	2	
		12	94050-06001	NUT, FLANGE, 6MM	2	
		13	95002-02070	CLIP, TUBE (B7)	2	
		14	95701-0601200	BOLT, FLANGE, 6X12	2	
		15	95701-0601800	BOLT, FLANGE, 6X18	3	

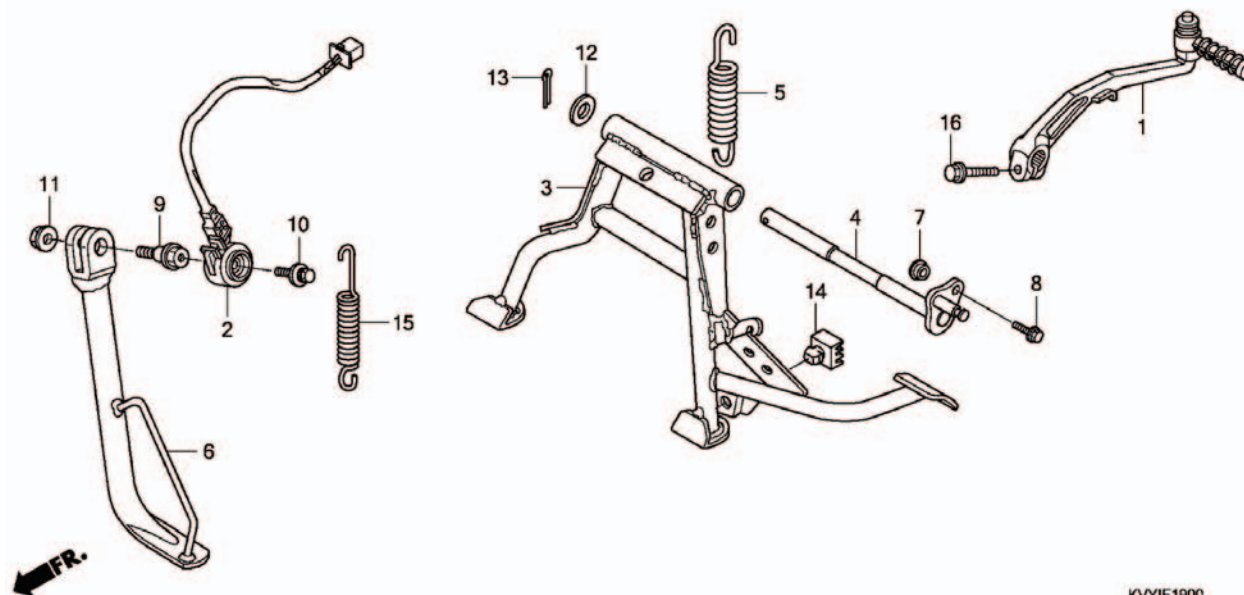
# F - 18 Exhaust Muffler



Service item	F.R.T.	No.	Part Number	Description	QTY	Notes
1 GASKET, EXHAUST PIPE .....	0.2	1	18291-KVB-900	GASKET, EX. PIPE	1	
3 MUFFLER .....	0.2	2	18293-KSB-900	RUBBER, PROTECTOR PACKING	2	
5 PROTECTOR, MUFFLER .....	0.1	3	18310-KVY-960	MUFFLER COMP., EX.	1	
		4	18316-KVB-900	COLLAR, MUFFLER PROTECTOR	2	
		5	18318-KVY-900	PROTECTOR A, MUFFLER	1	
		6	90202-ZV0-001	NUT, CAP, 6MM	2	
		7	95701-1004007	BOLT, FLANGE, 10X40	2	
		8	95801-0601602	BOLT, FLANGE, 6X16	2	
		9	18300-KVY-960	MUFFLER ASSY, EXHAUST	1	

# F - 19

## Stand / Kick Arm



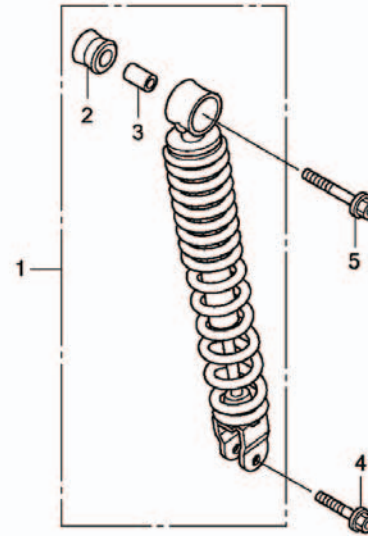
KVYIF1900

3

Service item	F.R.T.	No.	Part Number	Description	QTY	Notes
1 ARM, KICK STARTER .....	0.1	1	28300-KVB-900	ARM ASSY., KICK STARTER	1	
2 SWITCH, SIDE STAND .....	0.7	2	35700-KVY-900	SWITCH ASSY., SIDE STAND	1	
3 (4) STAND, MAIN .....	0.4	3	50500-KVY-870	STAND COMP., MAIN	1	
5 SPRING, MAIN STAND .....	0.2	4	50503-KVY-900	SHAFT, MAIN STAND	1	
		5	50520-KVB-900	SPRING, MAIN STAND	1	
6 BAR, SIDE STAND .....	0.2	6	50530-KVY-870	BAR COMP., SIDE STAND	1	
15 SPRING, SIDE STAND .....	0.1	7	61101-KCJ-690	COLLAR, FR. FENDER SETTING	1	
		8	90101-KVY-900	BOLT, SETTING, 6X16	1	
		9	90108-MK6-670	BOLT, SIDE STAND PIVOT	1	
		10	90147-KVY-900	BOLT, SWITCH SETTING	1	
		11	90203-KVB-900	NUT, SIDE STAND	1	
		12	94101-10800	WASHER, PLAIN, 10MM	1	
		13	94201-30201	PIN, SPLIT, 3.0X20	1	
		14	95011-61000	RUBBER A, STAND STOPPER	1	
		15	95014-72102	SPRING A, SIDE STAND	1	
		16	95701-0802500	BOLT, FLANGE, 8X25	1	

# F - 20

## Rear Cushion

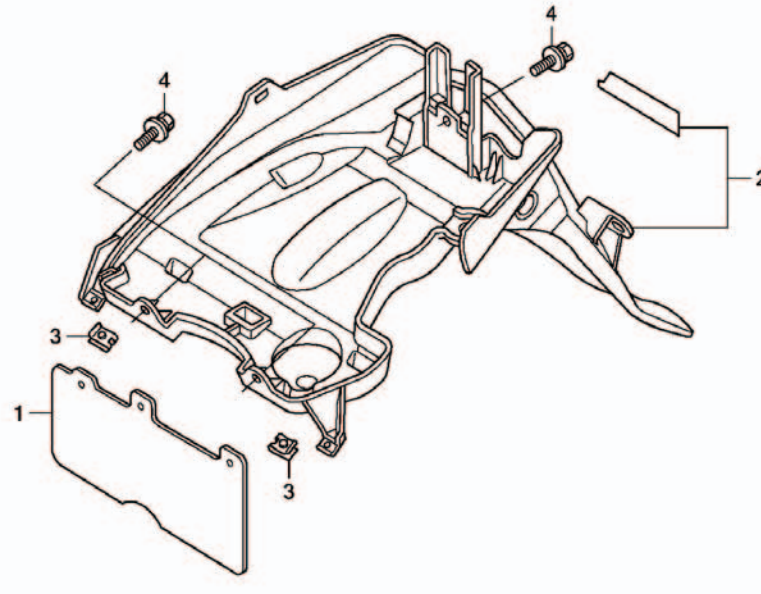


KVYIF2000

Service item	F.R.T.	No.	Part Number	Description	QTY	Notes
1 CUSHION ASSY., REAR .....	0.4	1	52400-KVB-941	CUSHION ASSY., RR.	1	
		2	52485-088-901	BUSH, RR. CUSHION RUBBER	1	
		3	52486-GA7-003	COLLAR, RUBBER BUSH	1	
		4	95801-0803200	BOLT, FLANGE, 8X32	1	
		5	95801-1003500	BOLT, FLANGE, 10X35	1	

# F - 21

## Rear Fender

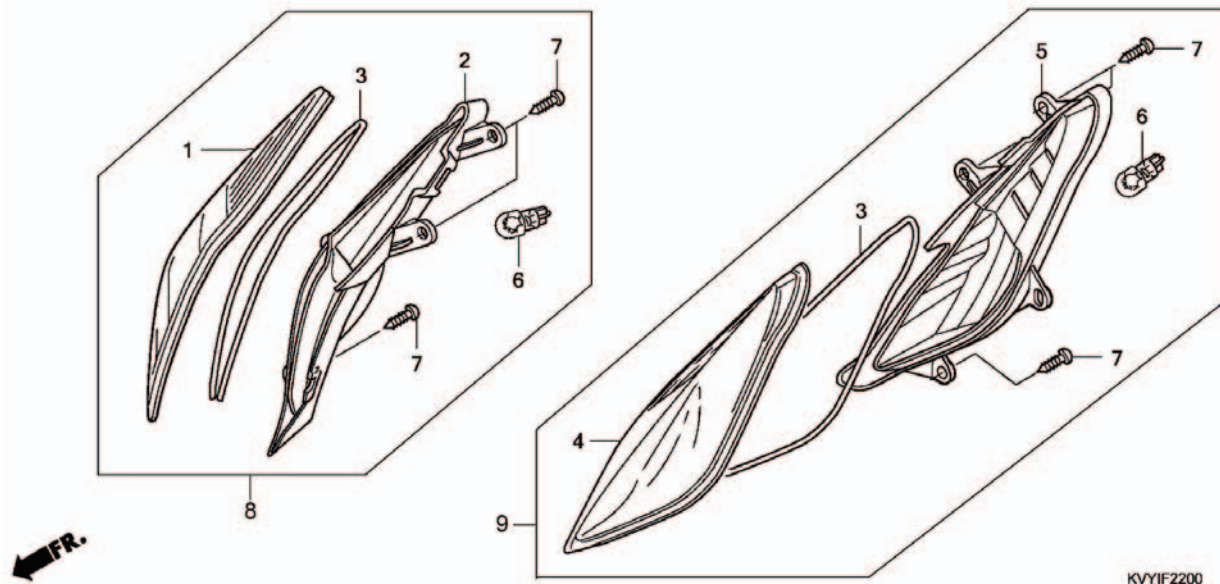


KVYIF2100

3

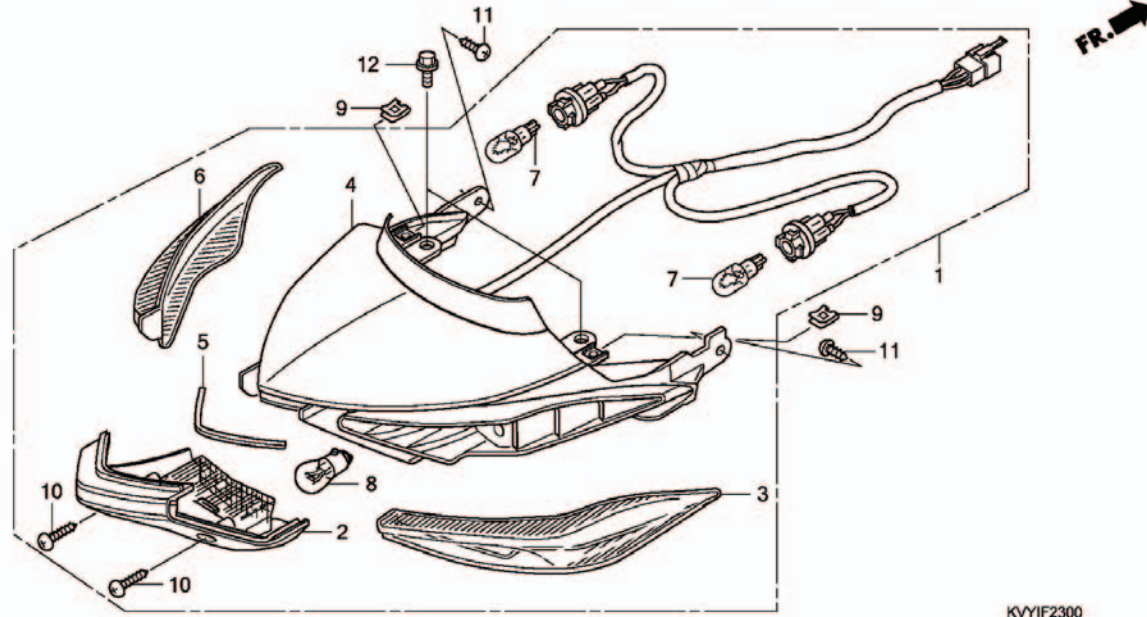
Service item	F.R.T.	No.	Part Number	Description	QTY	Notes
2 FENDER, REAR .....	0.5	1	80104-KVY-870	GUARD, SPLASH	1	
		2	80110-KVY-960	FENDER, RR.		
		3	90677-KAN-T00	NUT, CLIP, 5MM	2	
		4	93404-0601200	BOLT-WASHER, 6X12	3	

# F - 22 Front Winker



Service item	F.R.T.	No.	Part Number	Description	QTY	Notes
2 (1,3) BASE, WINKER :RIGHT FRONT	0.2	1	33402-KVY-961	LENS, R. FR. WINKER	1	
BASE, WINKER :BOTH FRONT.....	0.3	2	33403-KVY-961	BASE, R. FR. WINKER	1	
5 (3,4) BASE, WINKER :LEFT FRONT...	0.2	3	33404-KVY-961	SEAL, GASKET	2	
BASE, WINKER :BOTH FRONT.....	0.3	4	33452-KVY-961	LENS, L. FR. WINKER	1	
		5	33453-KVY-961	BASE, L. FR. WINKER	1	
6 BULB, WINKER :FRONT.....	0.2	6	34905-KAN-W01	BULB, WINKER (12V 10W)	2	
BULB, WINKER :FOR 1 VEHICLE.....	0.3	7	93903-34320	SCREW, TAPPING, 4X12	6	
		8	33400-KVY-961	WINKER ASSY, R FR	1	
		9	33450-KVY-961	WINKER ASSY, L FR	1	

# F - 23 Combination Light

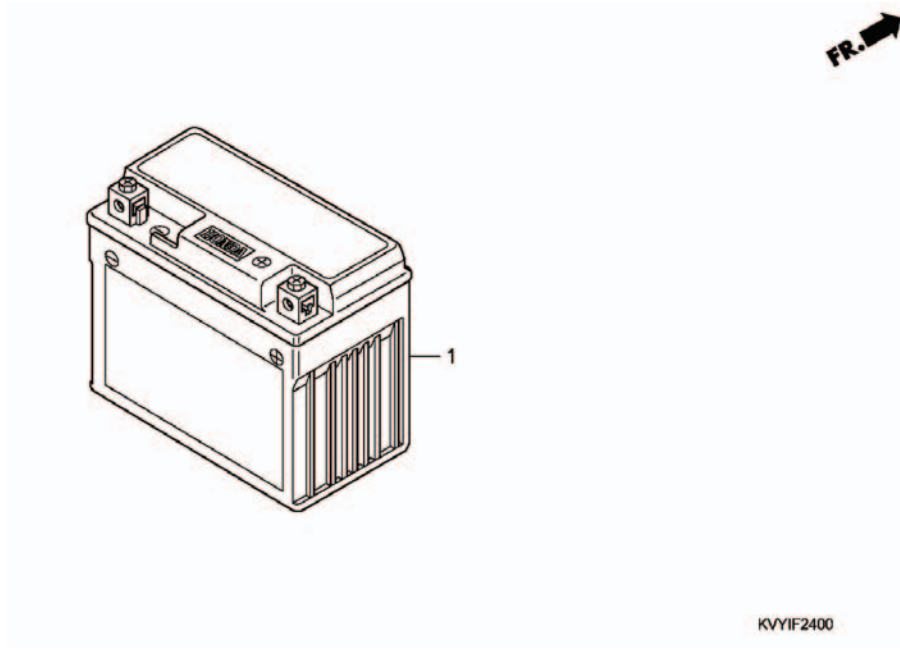


KVYIF2300

Service item	F.R.T.	No.	Part Number	Description	QTY	Notes
1 TAILLIGHT UNIT .....	0.4	1	33700-KVY-961	LIGHT ASSY., RR. COMBINATION	1	
4 BASE, TAILLIGHT.....	0.5	2	33701-KVY-961	LENS COMP., TAILLIGHT	1	
		3	33702-KVY-961	LENS, R. WINKER	1	
7 (3,6) BULB, WINKER :REAR.....	0.1	4	33704-KVY-961	BASE COMP., TAILLIGHT	1	
BULB, WINKER :FOR 1 VEHICLE.....	0.3	5	33705-KVY-961	PACKING 1.	1	
8 (2,5) BULB, TAILLIGHT.....	0.1	6	33752-KVY-961	LENS, L. WINKER	1	
		7	34905-KAN-W01	BULB, WINKER (12V 10W)	2	
		8	34906-GB6-921	BULB, TAILLIGHT (12V 18/5W)	1	
		9	90302-GW3-980	NUT, SPRING, 4MM	2	
		10	93901-24580	SCREW, TAPPING, 4X20	2	
		11	93903-34380	SCREW, TAPPING, 4X12	2	
		12	95701-0601200	BOLT, FLANGE, 6X12	2	

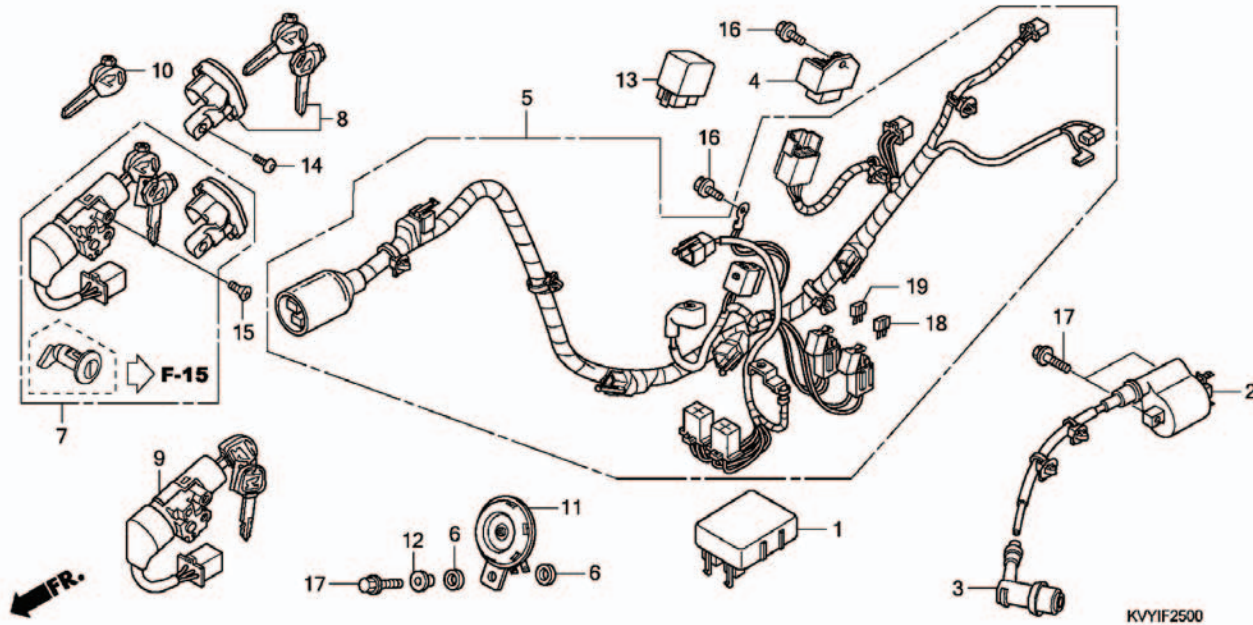


# F - 24 Battery



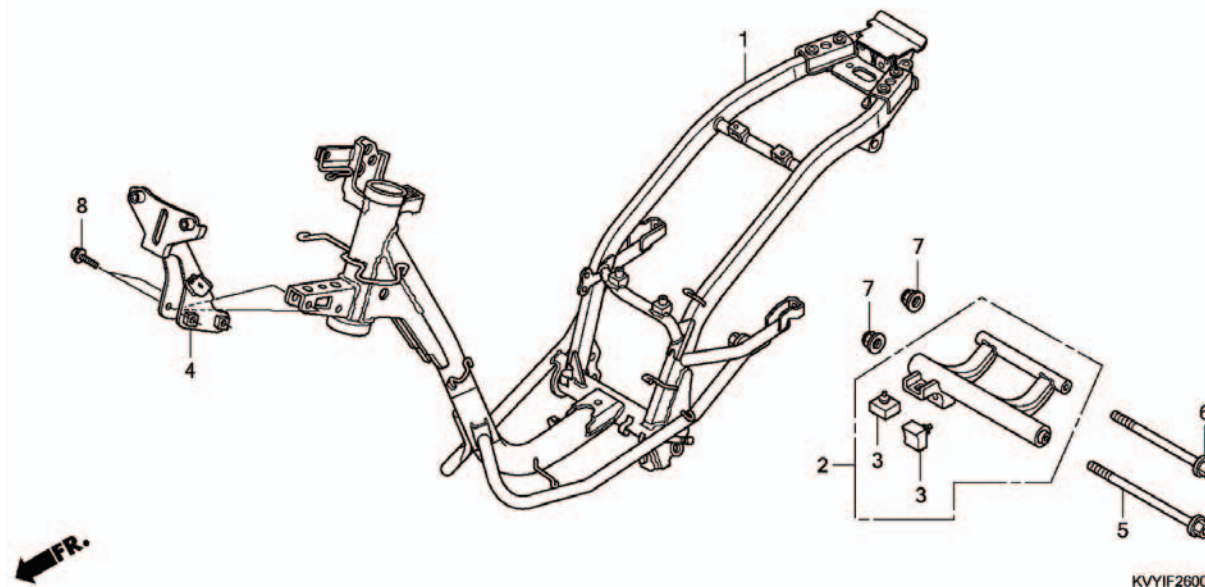
Service item	F.R.T.	No.	Part Number	Description	QTY	Notes
1 BATTERY .....	0.2	1	31500-KPH-881	BATTERY	1	

# F - 25 Wire Harness



Service item	F.R.T.	No.	Part Number	Description	QTY	Notes
1 IGNITION CONTROL MODULE .....	0.3	1	30410-KVY-961	C.D.I. UNIT	1	
2 COIL, IGNITION.....	0.6	2	30500-KVY-901	COIL ASSY., IGNITION	1	
4 RECTIFIER, REGULATE.....	0.5	3	30700-KVY-960	CAP ASSY., NOISE SUPPRESSOR	1	
5 HARNESS, WIRE.....	1	4	31600-KVB-901	RECTIFIER COMP., REGULATOR	1	
		5	32100-KVY-960	HARNESS, WIRE	1	
7 KEY SET.....	1.5					
8 KEY, SHUTTER.....	1	6	33714-KL3-620	RUBBER, TAILLIGHT BRACKET	2	
.EXCLUDES: Key cutting		7	35010-KVY-960	KEY SET	1	
9 SWITCH, COMBINATION & LOCK .....	1.1	8	35011-KVY-900	SHUTTER SET, KEY	1	
		9	35100-KVY-961	SWITCH ASSY., COMBINATION &	1	
11 HORN(S) .....	0.2	10	35121-KVY-900	KEY, BLANK (90KEYTOP2REORDER)	1	
13 RELAY, STARTER .....	0.2					
		11	38110-KTM-851	HORN COMP.(HIGH)	1	
		12	38117-KPH-880	COLLAR, HORN SETTING	1	
		13	38501-KPH-901	RELAY COMP., STARTER	1	
			38501-KVB-901	RELAY COMP., STARTER	1	
		14	90106-KPH-690	BOLT, SOCKET, 6X10	1	
		15	90164-028-000	SCREW, U-LOCK FLAT, 6X12	2	
		16	95701-0601200	BOLT, FLANGE, 6X12	2	
		17	95701-0602000	BOLT, FLANGE, 6X20	3	
		18	98200-31000	FUSE, BLADE (10A)	1	
		19	98200-31500	FUSE, BLADE (15A)	1	

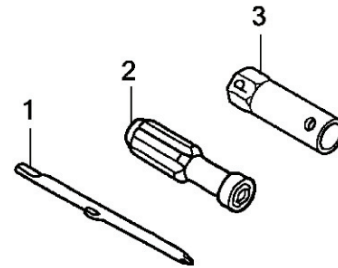
# F - 26 Frame Body



Service item	F.R.T.	No.	Part Number	Description	QTY	Notes
1 BODY, FRAME.....	5.1	1	50100-KVY-960	BODY COMP., FRAME	1	
2 LINK, ENGINE HANGER .....	1	2	50350-KVY-900	LINK ASSY., ENGINE HANGER	1	
4 STAY, FRONT COVER .....	0.3	3	50352-KVY-900	RUBBER, LINK STOPPER (70)	2	
		4	64223-KVY-960	STAY, FR. COVER	1	
		5	90105-KVY-900	BOLT, FLANGE, 10X270	1	
		6	90106-GCC-000	BOLT, FLANGE, 10X238	1	
		7	90304-KGH-901	NUT, U, 10MM	2	
		8	95701-0803200	BOLT, FLANGE, 8X32	2	

# F - 27

## Tools



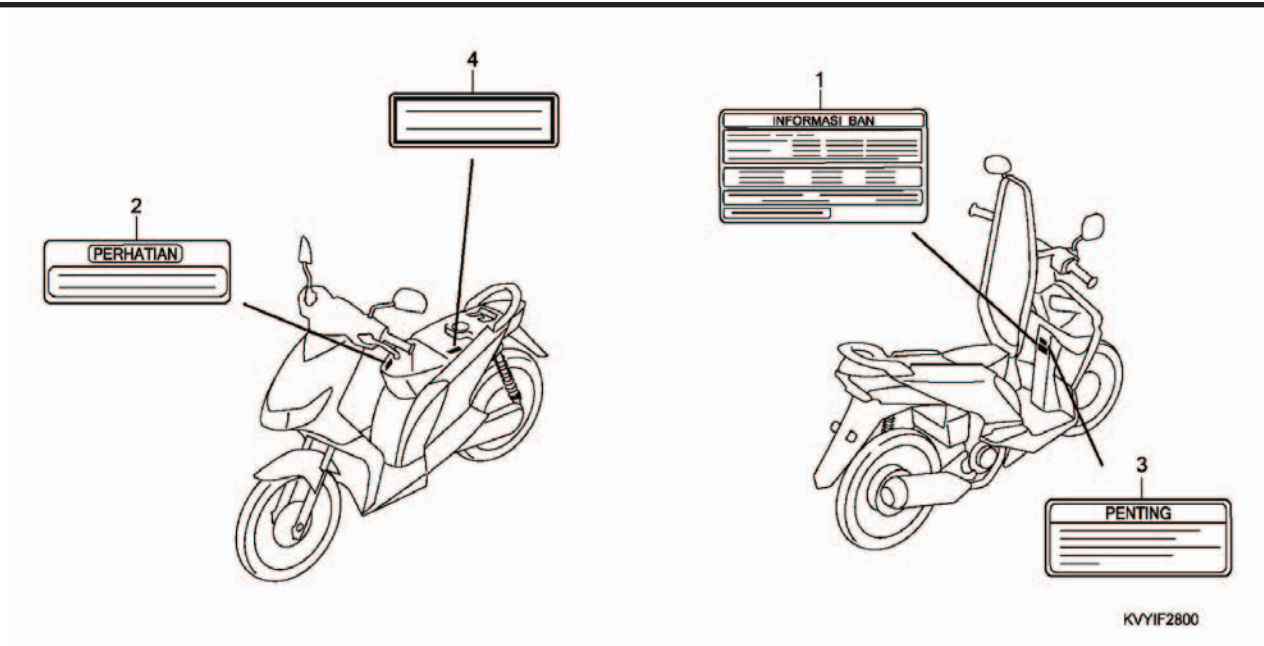
KVYIF2700

3

Service item	F.R.T.	No.	Part Number	Description	QTY	Notes
		1	89102-538-000	DRIVER, SCREW (NO.2 + -)	1	
		2	89103-538-000	GRIP	1	
		3	89216-KVY-900	WRENCH, SPARK PLUG	1	

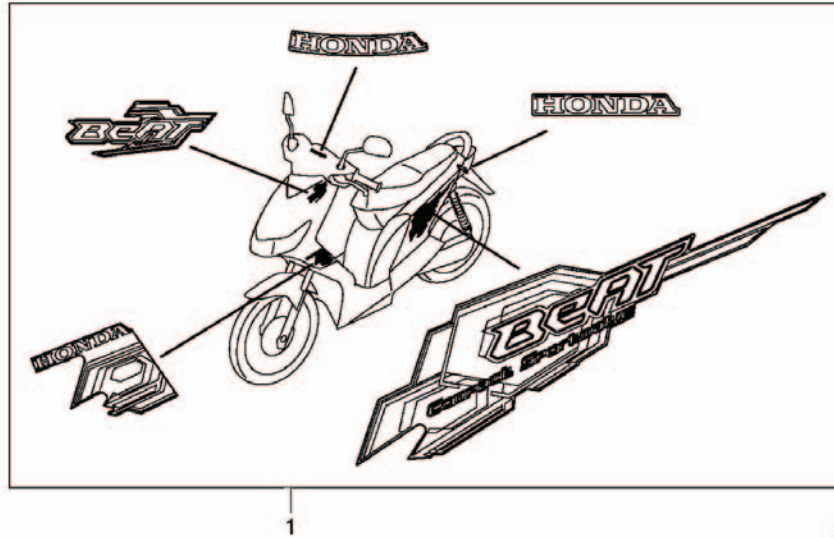
# F - 28

## Caution Label



Service item	F.R.T.	No.	Part Number	Description	QTY	Notes
		1	87505-KVY-960	LABEL, TIRE	1	
		2	87506-KPH-880	MARK, BATTERY CAUTION	1	
		3	87560-KVB-930	LABEL, DRIVE CAUTION	1	
		4	87586-KVB-930	LABEL, FUEL	1	

**F - 29**  
**Mark / Stripe**



Service item	F.R.T.	No.	Part Number	Description	QTY	Notes
		1	871X0-KVY-960ZA	STRIPE SET ..... BLACK	1	BLACK
			871X0-KVY-960ZB	STRIPE SET ..... PEARL FADELESS WHITE	(1)	WHITE
			871X0-KVY-960ZC	STRIPE SET ..... ASSURE BLUE METALLIC	(1)	BLUE
			871X0-KVY-960ZD	STRIPE SET ..... CANDY SCARLET RED	(1)	RED
			871X0-KVY-960ZE	STRIPE SET ..... POWDER PINK METALLIC	(1)	PINK
			871X0-KVY-960ZF	STRIPE SET ..... CANDY BLITZ ORANGE	(1)	ORANGE

## INDEXS PART NUMBER

Part Number	Block No.								
<b>(00000)</b>									
06451-MA7-405	F12	13101-KVY-960	E16	16075-GHB-640	E17	17631-KEV-900	F16	23205-KVY-900	E13
06455-KVY-911	F12	13102-KVY-960	E16	16100-KVY-961	E17	17635-KVY-900	F16	23224-KVY-900	E13
06530-GBG-B20	F6	13103-KVY-960	E16	16107-GCC-000	E17	17910-KVG-900	F3	23225-KSY-900	E13
06531-GBG-B20	F6	13104-KVY-960	E16	16111-KVB-902	E17	18291-KVB-900	F18	23226-KVB-900	E13
		13105-KVY-960	E16	16119-KVB-901	E17	18293-KSB-900	F18	23233-GCC-000	E13
		13111-087-000	E16	16131-ZW9-801	E17	18300-KVY-960	F18	23237-GCC-C50	E13
<b>(10000)</b>		13115-GN5-910	E16	16140-GFC-901	E17	18310-KVY-960	F18	23238-GCC-000	E13
11100-KVY-960	E7	14100-KVY-900	E4	16155-KJ9-751	E17	18316-KVB-900	F18	23411-KVY-900	E14
11103-KVB-901	E7	14125-KVY-900	E4	16163-KGF-911	E17	18318-KVY-900	F18	23421-KVB-900	E14
11103-KVB-901	E15	14126-KPH-901	E4	16165-KVB-901	E17	18600-KVB-901	F17-1	23422-KVG-900	E14
11103-KVB-930	E7	14321-KVY-900	E4	16180-KGH-971	E17	18640-KVY-900	F17-1	23430-KVB-900	E14
11103-KVB-930	E15	14401-KVB-901	E5	16190-GEE-003	E17	18645-KVY-900	F17-1	27514-300140000	F13
11108-KVB-900	E14	14430-KVY-900	E4	16199-KVY-901	E17	18652-KVY-900	F17-1	27514-300140000	F14
11200-KVY-960	E15	14440-KVY-900	E4	16201-KVY-900	E3	18655-KVY-900	F17-1	28120-KVB-901	E10
11203-KVB-901	E15	14440-KVY-900	E4	16222-MV4-300	E3	18805-KVY-900	F17	28150-KVB-900	E10
11204-KGF-900	E14	14451-KVY-900	E4	16236-KVG-900	E11	19416-KEY-900	E11	28223-GCC-000	E12
11205-GBC-300	E7	14461-KVB-900	E4	16236-KVG-900	E11	19509-KVB-900	F17-1	28230-KVB-900	E12
11205-GBC-300	E15	14510-KVB-900	E5	16423-KGH-901	E17	19510-KVY-900	E8	28250-KVB-900	E12
11205-GW3-931	E10	14520-KSS-901	E5	16950-KJ9-752	F16	19610-KVY-900	E1	28253-KVB-901	E12
11205-GW3-981	E15	14531-KVY-900	E5	16952-KJ9-752	F16	19621-KVY-900	E1	28255-GS6-000	E12
11211-KVB-900	E14	14560-KCW-851	E5	16958-397-771	F16	19625-KVY-900	E1	28281-GCC-000	E12
11230-KVB-900	E11	14611-KVB-900	E5	17110-KVY-900	E3	19631-KVY-900	E1	28300-KVB-900	F19
11241-KVB-900	E14	14711-KVY-900	E4	17112-KVY-900	E3	19639-GBC-000	E1	<b>(30000)</b>	
11340-KVY-960	E11	14721-KVY-900	E4	17210-KVY-960	F17	19741-KVY-900	E11	30158-GW3-980	F3
11342-KVY-900	E11	14751-KVY-900	E4	17212-KVY-900	F17	19742-KVY-900	E11	30410-KVY-961	F25
11343-KVG-900	E11	14771-GB4-680	E4	17213-KVY-900	F17	19748-KVY-900	E11	30500-KVY-901	F25
11344-GW3-980	E11	14775-KVY-900	E4	17218-KVY-900	F17	19749-KVY-900	E11	30700-KVY-960	F25
11361-KVY-900	E7	14781-MA6-000	E4	17225-KVY-960	F17	<b>(20000)</b>		31110-KVY-961	E8
11395-KVY-900	E11	15100-KVB-900	E9	17235-KVY-900	F17	21200-KVB-901	E14	31120-KVY-961	E8
12100-KVY-900	E6	15133-KVY-900	E9	17236-KVB-900	F17	21395-KVB-900	E14	31204-KG8-004	E10
12191-KVY-900	E6	15135-KVY-900	E9	17240-KVY-900	F17-1	22011-GCC-770	E12	31206-GW3-004	E10
12200-KVY-900	E3	15331-KVB-900	E9	17244-KVY-900	F17	22100-KVY-900	E13	31210-KVY-961	E10
12204-KVY-900	E3	15332-KVB-900	E9	17251-KVY-960	F17	22102-KVY-900	E12	31213-KEE-630	E10
12206-KPL-900	E3	15421-107-000	E15	17253-KVY-900	F17	22105-KVY-900	E12	31500-KPH-881	F24
12209-GB4-681	E4	15426-KVB-900	E15	17254-KVY-900	F17	22109-KVY-900	E12	31600-KVB-901	F25
12251-KVY-901	E3	15651-KVY-900	E7	17256-KVY-900	E3	22110-KVY-900	E12	31916-KRM-841	E3
12310-KVY-900	E2	15771-551-000	F17	17257-KVB-900	E3	22113-KVY-900	E12	31928-MFF-D01	E3
12361-035-000	E15	16010-KGF-911	E17	17258-KVY-900	E3	22123-KVY-900	E12	32100-KVY-960	F25
12391-KVY-900	E2	16012-KVY-961	E17	17261-KVY-900	F17	22131-KVY-900	E12	32410-KVY-960	E10
13000-KVY-960	E16	16013-KRP-981	E17	17274-KVB-900	F17	22350-KVY-900	E13	32907-KVY-900	E8
13011-KVY-900	E16	16015-KVY-901	E17	17370-419-700	F17	22401-KVY-900	E13	32976-KVY-900	E8
13012-KVY-900	E16	16016-KRP-981	E17	17510-KVY-960	F16	22535-KVY-900	E13	33110-KVY-961	F1
13013-KVY-900	E16	16028-KVB-901	E17	17525-KVY-900	F16	22804-148-000	E13	33115-KBA-830	F1
13014-KVY-900	E16	16037-KCW-000	E17	17620-KGH-600	F16	23100-KVY-901	E13	33130-KVY-961	F1
13015-KVY-900	E16	16046-KVY-902	E17	17622-GB7-900	F17-1				
		16050-KVY-901	E17	17630-KVY-960	F16				

**INDEKS PART NUMBER**

Part Number	Block No.	Part Number	F16	Part Number	F4	Part Number	F3	Part Number	F15
33400-KVY-961	F22	37802-KTL-740	F16	45512-MA6-006	F4	53183-KVB-900	F3	81252-KVY-900	F15
33402-KVY-961	F22	38110-KTM-851	F25	45513-GW0-911	F4	53205-KVY-910ZH	F5	81253-KVY-900	F15
33403-KVY-961	F22	38117-KPH-880	F25	45517-GW0-751	F4	53206-KVY-960ZA	F5	81254-KVY-960	F15
33404-KVY-961	F22	38301-KEV-950	F2	45520-GW0-912	F4	53209-GAH-000	F1	81256-KVY-960	F15
33450-KVY-961	F22	38306-KK4-000	F2	45521-GW0-911	F4	53211-KPH-720	F6	83500-KVY-960	F10
33452-KVY-961	F22	38501-KPH-901	F25	45530-KVY-911	F4	53212-KPH-720	F6	83600-KVY-960	F10
33453-KVY-961	F22	38501-KVB-901	F25	<b>(50000)</b>		53214-GN5-900	F6	83642-171-000	F27
33700-KVY-961	F23	<b>(40000)</b>		50100-KVY-960	F26	53215-GN5-900	F6	871X0-KVY-960ZA	F29
33701-KVY-961	F23	42601-KVG-912	F14	50301-KPH-720	F6	53216-GN5-830	F6	871X0-KVY-960ZB	F29
33702-KVY-961	F23	42711-KVB-930	F14	50302-KPH-720	F6	53219-KVY-960	F6	871X0-KVY-960ZC	F29
33704-KVY-961	F23	43130-KVB-901	F14	50306-GN5-900	F6	53220-GN5-900	F6	871X0-KVY-960ZD	F29
33705-KVY-961	F23	43141-KVB-900	F14	50350-KVY-900	F26	<b>(60000)</b>		871X0-KVY-960ZE	F29
33714-KL3-620	F25	43151-329-000	F14	50352-KVY-900	F26	61100-KVY-960	F7	871X0-KVY-960ZF	F29
33715-GB0-900	E1	43352-568-003	F12	50400-KVY-900	F15	61101-KCJ-690	F19	87505-KVY-960	F28
33752-KVY-961	F23	43353-461-771	F12	50500-KVY-870	F19	61112-KVG-900	F7	87506-KPH-880	F28
34901-KPH-881	F1	43410-KVB-900	F14	50503-KVY-900	F19	64223-KVY-960	F26	87509-KVB-930	F17
34905-KAN-W01	F22	43450-KVY-900	F3	50520-KVB-900	F19	64301-KVY-960	F8	87560-KVB-930	F28
34905-KAN-W01	F23	43455-KVB-900	F3	50530-KVY-870	F19	64310-KVY-900	F9	87586-KVB-930	F28
34906-GB6-921	F23	43472-KVB-900	F14	51400-KVY-871	F11	64340-KVY-960	F9	88110-KVY-960	F3
34908-GA7-701	F1	44301-GN5-900	F13	51401-KVB-901	F11	64510-KEV-900	F8	88114-KVB-900	F3
34908-GA7-701	F2	44311-KVB-910	F13	51410-KVB-901	F11	64520-KVY-900	F9	88120-KVY-960	F3
34908-KVE-900	F2	44601-KVG-912	F13	51412-GN5-901	F11	64531-KFM-900	F17	89102-538-000	F27
34908-MB9-871	F2	44620-KVB-910	F13	51420-KVY-871	F11	<b>(70000)</b>		89103-538-000	F27
34909-KVR-600	F2	44711-KVB-930	F13	51425-GN5-901	F11	75581-GN8-920	F15	89216-KVY-900	F27
35010-KVY-960	F25	44800-KVB-910	F13	51437-KGH-901	F11	77200-KVY-960	F15	<b>(90000)</b>	
35011-KVY-900	F25	44806-KVB-911	F13	51454-KEV-881	F11	77214-KPH-900	F15	90001-KVY-900	E3
35100-KVY-961	F25	44809-KFM-900	F13	51456-KPH-901	F11	77215-KVY-900	F15	90002-GFC-900	E9
35121-KVY-900	F25	44830-KVY-910	F2	51466-065-901	F11	77230-KVY-900	F15	90002-KGH-901	E8
35150-KPH-880	F3	45108-KVY-911	F12	51470-KVY-901	F11	77234-GN2-000	F15	90005-KY7-000	E5
35160-KPH-881	F3	45118-MN8-701	F12	51490-KGH-901	F11	77236-KVY-900	F15	90012-333-000	E4
35170-KVB-851	F3	45126-KVY-911	F4	51500-KVY-871	F11	77240-KTM-851	F15	90017-GCC-000	E2
35180-KPH-881	F3	45131-GZ0-006	F12	51520-KVY-871	F11	<b>(80000)</b>		90031-KVB-900	E7
35200-KVB-851	F3	45132-166-016	F12	52400-KVB-941	F20	80102-KVY-960	F10	90032-KVB-900	E15
35340-KGH-901	F4	45133-MA3-006	F12	52485-088-901	F20	80104-KVY-870	F21	90035-166-008	F2
35340-KPH-901	F3	45150-KVY-911	F12	52486-GA7-003	F20	80107-KVY-900	F15	90083-GB6-911	E4
35700-KVY-900	F19	45156-KVB-850	F4	53100-KVY-960	F5	80110-KVY-960	F21	90101-GJ6-000	F1
37200-KVY-960	F2	45157-KVY-910	F4	53140-KVB-900	F3	80115-KVY-900ZA	F10	90101-KVY-900	F19
37210-KVY-961	F2	45190-KVY-911	F12	53166-KVB-900	F3	81110-KVB-930	F8	90101-KY6-008	F2
37211-KVY-961	F2	45203-MG3-016	F12	53167-KFM-900	F3	81131-KVY-900ZA	F8	90105-KGH-900	F13
37212-KVY-961	F2	45215-KVY-911	F12	53168-KFM-900	F3	81132-GAH-000ZW	F8	90105-KVY-900	F26
37224-KVY-961	F2	45216-166-006	F12	53175-KRS-T80	F4	81141-KVY-960	F9	90106-GCC-000	F26
37305-KE5-008	F2	45351-KVY-961	F13	53178-KVB-900	F3	81250-KVY-960	F15	90106-GN5-900	F5
37800-KVY-960	F16	45504-410-003	F4	53181-KVB-900	F3	81251-KVY-900	F15	90106-KPH-690	F25
37801-GA7-700	F16	45510-KVY-911	F4	53182-KVB-900	F3			90107-GFC-900	F10



## I N D E X S   P A R T   N U M B E R

Part Number	Block No.								
90107-KVB-900	F8	90652-KVB-900	E11	93404-0601200	F21	94520-52150	E15	95801-1003500	F20
90108-MK6-670	F19	90677-KAN-T00	F9	93404-0602000	E1	95002-02070	F16	95801-1004008	F6
90112-KVB-900	F14	90677-KAN-T00	F21	93404-0602000	F15	95002-02070	F17-1	96001-0601201	F15
90114-KGH-900	F4	90678-MN5-000	F17-1	93404-0603000	F17-1	95002-02080	F16	96001-0601600	E8
90115-KRS-690	F3	90683-GAZ-003	F15	93500-040081H	E17	95002-02089	E17	96001-0601600	E14
90116-KV3-701	F11	90701-KFM-900	E3	93500-040120H	E17	95002-02130	F17	96001-0601800	E11
90131-883-000	E7	90701-KFM-900	E6	93500-050121H	E17	95002-4120008	F17	96001-0602000	E8
90131-KPH-880	F12	90702-KFM-900	E9	93500-050250B	F3	95002-50000	E14	96001-0602500	E1
90145-KPH-B30	F4	90702-KFM-900	E11	93500-050250H	E3	95002-80000	E11	96001-0603500	E10
90147-KVY-900	F19	90702-KFM-901	E14	93600-040121G	F4	95002-80000	F17	96001-0603500	E11
90164-028-000	F25	90702-KVB-900	E7	93892-0400608	E10	95005-4524050	E17	96001-0608500	E11
90201-GCC-000	E3	90741-KVY-900	E16	93892-0400818	E17	95011-61000	F19	96100-6301000	E15
90202-KN7-670	E13	91001-KE6-832	E14	93892-0501218	E17	95014-72102	F19	96100-6302000	E15
90202-ZV0-001	F18	91002-KVY-901	E15	93892-0501608	E10	95015-32001	F14	96220-30168	E9
90203-KVB-900	F19	91005-KVB-900	E11	93893-0401217	F4	95015-42000	F14	98200-31000	F15
90206-001-000	E4	91007-KVB-902	E14	93894-0501607	F9	95701-0601200	F4	98200-31000	F25
90302-435-761	F3	91009-KVB-902	E14	93901-24580	F23	95701-0601200	F16	98200-31500	F15
90302-GW3-980	F8	91009-KVY-961	E13	93901-34120	E9	95701-0601200	F17-1	98200-31500	F25
90302-GW3-980	F9	91052-KVB-901	F13	93903-24481	F10	95701-0601200	F23	99101-KVC-1000	E17
90302-GW3-980	F15	91109-KVY-901	E13	93903-25310	F2	95701-0601200	F25		
90302-GW3-980	F23	91201-434-003	E14	93903-25380	E1	95701-0601400	E14		
90304-KGH-901	F5	91201-GCC-771	E7	93903-25510	F17	95701-0601600	E8		
90304-KGH-901	F26	91202-KJ9-003	E15	93903-34120	E11	95701-0601600	F7		
90305-KVB-901	F14	91202-KVB-901	E15	93903-34310	E11	95701-0601800	F17-1		
90306-KGH-901	F13	91211-GK8-013	E13	93903-34320	F22	95701-0602000	F25		
90314-KVR-600	F3	91211-PE9-003	E11	93903-34380	F5	95701-0602200	E5		
90401-KVY-900	E3	91251-KPH-901	F13	93903-34380	F8	95701-0602200	E7		
90410-HC4-000	E8	91255-KVB-901	E14	93903-34380	F9	95701-0602201	F4		
90412-329-000	E12	91258-KM1-004	F13	93903-34380	F10	95701-0602500	F17		
90426-KVB-900	E12	91301-GR0-004	E5	93903-34380	F23	95701-0603000	E14		
90439-443-740	E12	91302-001-020	E15	93903-34480	F9	95701-0603200	F8		
90441-GY6-940	E13	91306-MG3-000	E5	93903-35380	F5	95701-0604000	E14		
90442-044-000	E13	91307-035-000	E7	94030-12200	E13	95701-0605500	E7		
90454-GB2-000	E13	91307-639-000	E7	94030-14200	E12	95701-0608000	E7		
90474-333-001	E15	91309-KEE-630	E10	94050-06000	E3	95701-0608507	E7		
90501-124-000	F17-1	91351-642-000	E13	94050-06000	F4	95701-0610000	E3		
90501-KBN-900	F14	91351-GR1-000	E13	94050-06001	F17-1	95701-0611500	E7		
90501-KPH-880	F5	91352-671-003	F2	94050-10000	E8	95701-0801200	E15		
90501-KVY-900	F15	91352-671-004	F2	94101-10800	F19	95701-0802001	F15		
90505-KPH-880	F5	91356-GM0-003	F11	94109-12001	E7	95701-0802500	F19		
90543-MV9-671	E2	91509-GE2-760	F10	94201-30201	F19	95701-0803200	F26		
90544-283-000	F11	92900-060120B	E3	94510-20000	E14	95701-1004007	F18		
90545-300-000	F4	92900-060280B	E3	94511-16000	E12	95801-0601602	F18		
90651-MA5-671	F4	93404-0601000	F15	94520-28000	E13	95801-0803200	F20		

## INDEX DESCRIPTION

Description	Block No.	Description	Block No.	Description	Block No.
<b>(A)</b>					
ARM ASSY., KICK STARTER	F19	BOLT, FLANGE, 6X100	E3	BOLT, PIN	F12
ARM COMP., EX. VALVE ROCKER	E4	BOLT, FLANGE, 6X115	E7	BOLT, SETTING, 6X16	F19
ARM COMP., IN. VALVE ROCKER	E4	BOLT, FLANGE, 6X12	F4	BOLT, SIDE STAND PIVOT	F19
ARM, RR. BRAKE	F14	BOLT, FLANGE, 6X12	F15	BOLT, SOCKET, 6X10	F25
AXLE, FR. WHEEL	F13	BOLT, FLANGE, 6X12	F16	BOLT, SOCKET, 8MM	F11
<b>(B)</b>		BOLT, FLANGE, 6X12	F17-1	BOLT, SPECIAL, 6MM	F8
BAG, OWNERS MANUAL	F27	BOLT, FLANGE, 6X12	F23	BOLT, SPECIAL, 6MM	F10
BALL SET, STEEL, #6X23	F6	BOLT, FLANGE, 6X12	F25	BOLT, STUD, 6X12	E3
BALL SET, STEEL, #6X29	F6	BOLT, FLANGE, 6X14	E14	BOLT, STUD, 6X28	E3
BAND A, INSULATOR	E3	BOLT, FLANGE, 6X16	E8	BOLT, SWITCH SETTING	F19
BAND B, INSULATOR	E3	BOLT, FLANGE, 6X16	E8	BOLT, TORX, 8X25	F12
BAND, CONNECTING TUBE (50)	F17	BOLT, FLANGE, 6X16	E14	BOLT-WASHER, 6X10	F15
BAR COMP., SIDE STAND	F19	BOLT, FLANGE, 6X16	F7	BOLT-WASHER, 6X12	F21
BASE COMP., TAILLIGHT	F23	BOLT, FLANGE, 6X16	F18	BOLT-WASHER, 6X20	E1
BASE, L. FR. WINKER	F22	BOLT, FLANGE, 6X18	E11	BOLT-WASHER, 6X20	F15
BASE, R. FR. WINKER	F22	BOLT, FLANGE, 6X18	F17-1	BOLT-WASHER, 6X30	F17-1
BATTERY	F24	BOLT, FLANGE, 6X20	E8	BOOT B	F12
BEARING COMP., RADIAL BALL	E11	BOLT, FLANGE, 6X20	F25	BOOT COMP.	F4
BEARING, NEEDLE, 20X29X18	E13	BOLT, FLANGE, 6X22	E5	BOOT, PIN BUSH	F12
BEARING, RADIAL BALL, 60/22 UU	E14	BOLT, FLANGE, 6X22	E7	BOSS, DRIVE FACE	E12
BEARING, RADIAL BALL, 6007	E15	BOLT, FLANGE, 6X22	F4	BOX ASSY., SPEEDOMETER GEAR	F13
BEARING, RADIAL BALL, 6201	E14	BOLT, FLANGE, 6X25	E1	BOX, LUGGAGE	F15
BEARING, RADIAL BALL, 6201(U)	F13	BOLT, FLANGE, 6X25	F17	BRACKET COMP., FR.	E10
BEARING, RADIAL BALL, 6204	E14	BOLT, FLANGE, 6X30	E14	BRACKET SUB ASSY., FR. CALIPER	F12
BEARING, RADIAL BALL, 6301	E15	BOLT, FLANGE, 6X32	F8	BRACKET, FR. NUMBER PLATE	F8
BEARING, RADIAL BALL, 6302	E15	BOLT, FLANGE, 6X32	F14	BULB, HEADLIGHT (12V 32/32W)	F1
BEARING, RADIAL BALL, 6902U	E13	BOLT, FLANGE, 6X35	E10	BULB, TAILLIGHT (12V 18/5W)	F23
BELT, DRIVE	E13	BOLT, FLANGE, 6X35	E11	BULB, WEDGE BASE (12V 1.7W)	F2
BODY COMP., BYSTARTER	E17	BOLT, FLANGE, 6X40	E14	BULB, WEDGE BASE (T10)	F1
BODY COMP., FRAME	F26	BOLT, FLANGE, 6X55	E7	BULB, WEDGE BASE (T10)	F2
BOLT A, STUD, 7X193.5	E7	BOLT, FLANGE, 6X80	E7	BULB, WEDGE BASE (T10)	F2
BOLT B, STUD, 7X198.5	E15	BOLT, FLANGE, 6X85	E7	BULB, WEDGE BASE (T10)	F2
BOLT, ADJUSTING	F1	BOLT, FLANGE, 6X85	E11	BULB, WINKER (12V 10W)	F22
BOLT, BRAKE DISK, 8X24	F13	BOLT, FLANGE, 8X12	E15	BULB, WINKER (12V 10W)	F23
BOLT, DRAIN PLUG, 12X15	E7	BOLT, FLANGE, 8X20	F15	BUSH, 8X12X6	E10
BOLT, FLANGE, 10X238	F26	BOLT, FLANGE, 8X25	F19	BUSH, 8X12X6	E15
BOLT, FLANGE, 10X270	F26	BOLT, FLANGE, 8X32	F20	BUSH, ENGINE HANGER RUBBER	E7
BOLT, FLANGE, 10X35	F20	BOLT, FLANGE, 8X32	F26	BUSH, ENGINE HANGER RUBBER	E7
BOLT, FLANGE, 10X40	F6	BOLT, HANDLE LEVER PIVOT	F3	BUSH, ENGINE HANGER RUBBER	E15
BOLT, FLANGE, 10X40	F18	BOLT, HANDLE LEVER PIVOT	F4	BUSH, ENGINE HANGER RUBBER	E15
BOLT, FLANGE, 10X50	F5	BOLT, HEAD COVER	E2	BUSH, KICK SPINDLE	E12
BOLT, FLANGE, 5X14	E8	BOLT, HEX., 6X30	E9	BUSH, MAINSTAND	E7
BOLT, FLANGE, 6X10	E3	BOLT, KNOCK, 5MM	E4	BUSH, MAINSTAND	E15
		BOLT, OIL, 10X22	F4	BUSH, RR. CUSHION RUBBER	F20

## INDEXS DESCRIPTION

Description	Block No.	Description	Block No.	Description	Block No.
BUSH, RR. CUSHION UNDER RUBBER	E15	CLIP, FUEL HOSE	F17-1	COVER, INNER UPPER	F8
<b>(C)</b>		CLIP, HEADLIGHT	F1	COVER, L. BODY	F10
C.D.I. UNIT	F25	CLIP, OIL DRAIN TUBE	F17	COVER, LUGGAGE BOX	F15
CABLE COMP., RR. BRAKE	F3	CLIP, PISTON PIN, 13MM	E16	COVER, OIL PUMP	E7
CABLE COMP., SPEEDOMETER	F2	CLIP, TRIM	F15	COVER, RR. CUSHION	F10
CABLE COMP., THROTTLE	F3	CLIP, TUBE (B12.5)	F17	COVER, RR. HANDLE	F5
CALIPER SUB ASSY., L. FR.	F12	CLIP, TUBE (B7)	F16	COVER, UNDER	F9
CAM, RR. BRAKE	F14	CLIP, TUBE (B7)	F17-1	COVER, VENT HOLE	E11
CAMSHAFT COMP.	E4	CLIP, TUBE (B8)	E17	CRANKCASE COMP., L.	E15
CAP ASSY., NOISE SUPPRESSOR	F25	CLIP, TUBE (B8)	F16	CRANKCASE COMP., R.	E7
CAP, BLEEDER	F12	CLIP, TUBE (C12)	E11	CRANKSHAFT COMP.	E16
CAP, FUEL FILLER	F16	CLIP, TUBE (C12)	F17	CUSHION ASSY., RR.	F20
CAP, HOLDER	E17	CLIP, TUBE (C9)	E14	CUSHION, C.D.I. UNIT	F15
CAP, L. COVER	E11	CLIP, VALVE GUIDE	E3	CUSHION, FR. TOP COVER	F8
CAP, LOCK NUT	F3	COCK ASSY., FUEL AUTO	F16	CYLINDER COMP.	E6
CAP, LUGGAGE BOX	F15	COIL ASSY., IGNITION	F25	CYLINDER SET, MASTER	F4
CAP, LUGGAGE SIDE	F15	COLLAR	E3	CYLINDER SUB ASSY., FR. BRAKE	F4
CAP, MASTER CYLINDER	F4	COLLAR	E11	<b>(D)</b>	
CAP, TAPPET ADJUSTING HOLE	E15	COLLAR A, HANDLE SETTING	F5	DIAPHRAGM	F4
CARBURETOR ASSY.	E17	COLLAR B, HANDLE SETTING	F5	DISK, FR. BRAKE	F13
CASE ASSY.	F2	COLLAR, BODY COVER	F17	DOWEL PIN, 8X12	E9
CASE COMP., MISSION	E14	COLLAR, FR. DISTANCE	F13	DOWEL PIN, 8X12	E11
CASE SUB ASSY., AIR CLEANER	F17	COLLAR, FR. FENDER	F7	DOWEL PIN, 8X12	E14
CASE, L. FR. BOTTOM	F11	COLLAR, FR. FENDER SETTING	F19	DOWEL PIN, SPECIAL, 8X14	E3
CASE, R. FR. BOTTOM	F11	COLLAR, FR. WHEEL SIDE	F13	DOWEL PIN, SPECIAL, 8X14	E6
CATCH COMP., SEAT	F15	COLLAR, HORN SETTING	F25	DRIVER, SCREW (NO.2 + -)	F27
CHAIN, CAM (90L)	E5	COLLAR, KICK BOSS	E12	DUCT, AIR CLEANER INTAKE	F17
CHAMBER SET, FLOAT	E17	COLLAR, LUGGAGE SET	F15	DUCT, L. COVER	E11
CIRCLIP	F4	COLLAR, MUFFLER PROTECTOR	F18	DUST SEAL	F11
CIRCLIP, 6MM	E13	COLLAR, RUBBER BUSH	F20	DUST SEAL, 21X37X7	F13
CIRCLIP, EXTERNAL, 16MM	E12	COLLAR, SEAL	E13	DUST SEAL, STEERING HEAD	F6
CIRCLIP, EXTERNAL, 20MM	E14	COLLAR, SPRING	E13	<b>(E)</b>	
CIRCLIP, INTERNAL, 28MM	E13	COLLAR, TAILLIGHT SETTING	E1	ELEMENT COMP., AIR CLEANER	F17
CIRCLIP, INTERNAL, 32MM	E11	COTTER, VALVE	E4	ELEMENT, AIR CLEANER (ASV)	F17
CIRCLIP, INTERNAL, 52MM	E15	COVER, R. BODY	F10	E-RING, 3MM	F3
CLAMP, TUBE (D12)	F17	COVER ASSY., BATTERY	F15	<b>(F)</b>	
CLAMP, TUBE (D19)	F17-1	COVER COMP., CYLINDER HEAD	E2	FACE COMP., MOVABLE DRIVE	E12
CLAMPER B, BRAKE HOSE	F4	COVER COMP., FAN	E1	FACE SET, DRIVEN	E13
CLAMPER, BRAKE HOSE	F4	COVER COMP., L.	E11	FACE SET, MOVABLE DRIVEN	E13
CLAMPER, BREATHER TUBE	E14	COVER SET, FR.	F8	FACE, DRIVE (66T)	E12
CLAMPER, DRAIN TUBE	E11	COVER SUB ASSY., AIR CLEANER	F17	FAN COMP., COOLING	E8
CLAMPER, RR. BRAKE CABLE	F3	COVER, CENTER	F10	FENDER SET, RR.	F21
CLAMPER, WIRE HARNESS	E8	COVER, FR. HANDLE (DISK)	F5	FENDER, FR.	F7
CLIP, A.C. GENERATOR CORD	E8	COVER, FR. LOWER	F9	FIN, DRIVE FACE	E12
		COVER, INNER LOWER	F9		

## INDEXS DESCRIPTION

Description	Block No.	Description	Block No.	Description	Block No.
FLOAT SET	E17	HOSE (AI)	F17-1	NUT, CAP, 6MM	F18
FLYWHEEL COMP.	E8	HOSE COMP., FR. BRAKE	F4	NUT, CLIP, 5MM	F9
FORK ASSY., L. FR.	F11	HOUSING, UNDER THROTTLE	F3	NUT, CLIP, 5MM	F21
FORK ASSY., R. FR.	F11	HOUSING, UPPER THROTTLE	F3	NUT, FLANGE, 10MM	E8
FUEL UNIT	F16	<b>(I)</b>		NUT, FLANGE, 6MM	E3
FUSE, BLADE (10A)	F15	INSULATOR, CARBURETOR	E3	NUT, FLANGE, 6MM	F4
FUSE, BLADE (10A)	F25	<b>(J)</b>		NUT, FLANGE, 6MM	F17-1
FUSE, BLADE (15A)	F15	JET, #100	E17	NUT, HEX., 12MM	E13
FUSE, BLADE (15A)	F25	JET, SLOW, #35	E17	NUT, HEX., 14MM	E12
<b>(G)</b>		JOINT B, BRAKE ARM	F14	NUT, HEX., 5MM	F3
GASKET SET	E17	<b>(K)</b>		NUT, HEX., 7MM	E3
GASKET, AIR FEED PIPE	F17-1	KEY SET	F25	NUT, LOCK	F3
GASKET, BYSTARTER	E17	KEY, BLANK	F25	NUT, SIDE STAND	F19
GASKET, CARBURETOR INSULATOR	E3	KEY, WOODRUFF	E16	NUT, SPECIAL, 28MM	E13
GASKET, CYLINDER	E6	<b>(L)</b>		NUT, SPRING, 4MM	F8
GASKET, CYLINDER HEAD	E3	LABEL, AIR CLEANER CASE COVER	F17	NUT, SPRING, 4MM	F9
GASKET, EX. PIPE	F18	LABEL, DRIVE CAUTION	F28	NUT, SPRING, 4MM	F15
GASKET, FLOAT CHAMBER	E17	LABEL, FUEL	F28	NUT, SPRING, 4MM	F23
GASKET, HEAD COVER	E2	LABEL, TIRE	F28	NUT, SQUARE, 5MM	E3
GASKET, L. COVER	E11	LENS	F2	NUT, STEERING STEM LOCK	F6
GASKET, MISSION CASE	E14	LENS COMP., TAILLIGHT	F23	NUT, TAPPET ADJUSTING	E4
GASKET, TENSIONER LIFTER	E5	LENS, L. FR. WINKER	F22	NUT, U, 10MM	F5
GAUGE, OIL LEVEL	E7	LENS, L. WINKER	F23	NUT, U, 10MM	F26
GEAR COMP., FINAL (45T)	E14	LENS, R. FR. WINKER	F22	NUT, U, 12MM	F13
GEAR COMP., KICK STARTER	E12	LENS, R. WINKER	F23	NUT, U, 16MM	F14
GEAR, COUNTER (51T)	E14	LEVER COMP., BRAKE LOCK	F3	<b>(O)</b>	
GEAR, OIL PUMP DRIVEN (39T)	E9	LEVER, L. STEERING HANDLE	F3	OIL SEAL, 14X20X3	E14
GEAR, SPEEDOMETER (21T)	F13	LEVER, R. STEERING HANDLE	F4	OIL SEAL, 16X26X6	E11
GRIP	F27	LIFTER ASSY., TENSIONER	E5	OIL SEAL, 16X26X7	E7
GRIP COMP., THROTTLE	F3	LIGHT ASSY., RR. COMBINATION	F23	OIL SEAL, 20.8X52X6X7.5	E15
GRIP, L. HANDLE	F3	LINK ASSY., ENGINE HANGER	F26	OIL SEAL, 20X32X6	E15
GUARD, HEAT	F15	LOCK ASSY., SEAT	F15	OIL SEAL, 29X44X7	E14
GUARD, SPLASH	F21	<b>(M)</b>		OIL SEAL, 34X39X3	E13
GUIDE, CAM CHAIN	E5	MARK, BATTERY CAUTION	F28	O-RING	E10
GUIDE, VALVE	E3	MIRROR ASSY, L BACK	F3	O-RING	F11
<b>(H)</b>		MIRROR ASSY, R BACK	F3	O-RING	F16
HARNESS, WIRE	F25	MOTOR UNIT, STARTER	E10	O-RING, 1.3X4.3	E17
HEAD COMP., CYLINDER	E3	MUFFLER ASSY, EXHAUST	F18	O-RING, 1.5X9.5	E5
HEADLIGHT UNIT	F1	MUFFLER COMP., EX.	F18	O-RING, 15.2X1.5	E5
HOLDER COMP., STARTER PINION	E10	<b>(N)</b>		O-RING, 18X3	E7
HOLDER, MASTER CYLINDER	F4	NEEDLE SET, JET	E17	O-RING, 30.8MM	E15
HOLDER, NEEDLE JET	E17	NUT B, BRAKE ROD ADJUSTING	F14	O-RING, 38.5X2	E13
HOOK, LUGGAGE	F8	NUT, ADJUST	F1	O-RING, 64X2	E7
HORN COMP.(HIGH)	F25			O-RING, 8.5X1.5	F2

## INDEXS DESCRIPTION

Description	Block No.	Description	Block No.	Description	Block No.
O-RING, 8.5X1.5	F2	PLUNGER, CAM SETTING	E4	SCREW SET A	E17
O-RING, PINION CAP	E13	PROTECTOR	F4	SCREW SET B	E17
OUTER COMP., CLUTCH	E13	PROTECTOR A, MUFFLER	F18	SCREW, BLEEDER	F12
<b>(P)</b>		PUMP ASSY., OIL	E9	SCREW, FLAT, 4X12	F4
PACKING	E10	<b>(R)</b>		SCREW, PAN, 4X12	E17
PACKING 1.	F23	RACE, STEERING BOTTOM BALL	F6	SCREW, PAN, 4X8	E17
PACKING, BASE	F16	RACE, STEERING BOTTOM CONE	F6	SCREW, PAN, 5X11.5	F10
PACKING, FUEL FILLER CAP	F16	RACE, STEERING TOP BALL	F6	SCREW, PAN, 5X12	E17
PAD SET, FR.	F12	RACE, STEERING TOP CONE	F6	SCREW, PAN, 5X25	E3
PIECE SET, SLIDE	E12	RAIL, RR. GRAB	F15	SCREW, PAN, 5X25	F3
PIN, HANGER	F12	RATCHET, STARTER	E12	SCREW, PAN, 6X6	E5
PIN, PARKING LEVER PIVOT	F3	RECTIFIER COMP., REGULATOR	F25	SCREW, TAPPET ADJUSTING	E4
PIN, PISTON	E16	RELAY COMP., STARTER	F25	SCREW, TAPPING, 3X14	F2
PIN, ROLLER GUIDE	E13	RELAY COMP., STARTER	F25	SCREW, TAPPING, 4X12	E11
PIN, SEAT HINGE	F15	RELAY COMP., WINKER	F2	SCREW, TAPPING, 4X12	F5
PIN, SPECIAL DOWEL, 6.3X10X12	E7	RETAINER, FUEL UNIT	F16	SCREW, TAPPING, 4X12	F8
PIN, SPLIT, 3.0X20	F19	RETAINER, VALVE SPRING	E4	SCREW, TAPPING, 4X12	F9
PINION ASSY., STARTER	E10	RING SET, PISTON (0,25)	E16	SCREW, TAPPING, 4X12	F10
PIPE COMP., AIR FEED	F17-1	RING SET, PISTON (0,50)	E16	SCREW, TAPPING, 4X12	F22
PIPE COMP., FR. FORK	F11	RING SET, PISTON (0,75)	E16	SCREW, TAPPING, 4X12	F23
PIPE COMP., STEERING HANDLE	F5	RING SET, PISTON (1,00)	E16	SCREW, TAPPING, 4X16	F9
PIPE, INLET	E3	RING SET, PISTON (STD)	E16	SCREW, TAPPING, 4X16	F10
PIPE, SEAT	F11	RING, OIL SEAL STOPPER	F11	SCREW, TAPPING, 4X20	F23
PISTON (0,25)	E16	RING, PISTON	F11	SCREW, TAPPING, 4X8	E9
PISTON (0,50)	E16	RING, STOPPER	F11	SCREW, TAPPING, 4X8	E11
PISTON (0,75)	E16	ROLLER SET, WEIGHT	E12	SCREW, TAPPING, 5X16	E1
PISTON (1,00)	E16	ROLLER, 3X16.8	E9	SCREW, TAPPING, 5X16	F2
PISTON (B)	F12	ROLLER, GUIDE	E13	SCREW, TAPPING, 5X16	F5
PISTON (STD)	E16	ROTOR, OIL PUMP INNER	E9	SCREW, TAPPING, 5X25	F17
PISTON COMP., VACUUM	E17	ROTOR, OIL PUMP OUTER	E9	SCREW, U-LOCK FLAT, 6X12	F25
PIVOT, CAM CHAIN TENSIONER	E5	RUBBER A, STAND STOPPER	F19	SCREW-WASHER, 3X22	F2
PLATE COMP., DRIVE	E13	RUBBER B, SEAT SETTING	F15	SCREW-WASHER, 4X12	F4
PLATE SET, VALVE	E17	RUBBER, AIR SUCTION VALVE	F17	SCREW-WASHER, 4X6	E10
PLATE, DIAPHRAGM	F4	RUBBER, CLUTCH DAMPER	E13	SCREW-WASHER, 4X8	E17
PLATE, L. COVER	E11	RUBBER, CUSHION	F17-1	SCREW-WASHER, 5X12	E17
PLATE, MISSION BEARING SETTING	E14	RUBBER, LINK STOPPER (70)	F26	SCREW-WASHER, 5X16	E10
PLATE, PLUNGER	E3	RUBBER, MOUNTING	E1	SCREW-WASHER, 5X16	F9
PLATE, RAMP	E12	RUBBER, MOUNTING	E2	SCREW-WASHER, SPECIAL, 4X10	F2
PLATE, SETTING	E17	RUBBER, PROTECTOR PACKING	F18	SEAL A, AIR CLEANER	F17
PLUG, AIR CLEANER DRAIN	F17	RUBBER, STARTER PINION HOLDER	E11	SEAL B, AIR CLEANER	F17
PLUG, BREATHER TUBE	F17	RUBBER, TAILLIGHT BRACKET	F25	SEAL SET, FR. FORK	F11
PLUG, PIN	F12	<b>(S)</b>		SEAL SET, PISTON	F12
PLUG, SPARK (CPR8EA-9)	E3	SCREEN SET, FUEL STRAINER	F16	SEAL, DUCT	E11
PLUG, SPARK (U24EPR9)	E3	SCREEN, OIL FILTER	E15	SEAL, GASKET	F22

## INDEXS DESCRIPTION

Description	Block No.	Description	Block No.	Description	Block No.	
SEAL, L. DUCT COVER	E11	STATOR COMP.	E8	<b>(V)</b>		
SEAL, SHROUD	E1	STAY, AIR SUCTION VALVE	F17-1		VALVE ASSY., AIR SUCTION	F17-1
SEAL, SPEEDOMETER GEAR BOX	F13	STAY, FR. COVER	F26		VALVE COMP., FLOAT	E17
SEAL, VALVE STEM	E4	STAY, WIRE	E17	VALVE SET, STARTER	E17	
SEAT B, SPRING	F11	STEM SUB ASSY., STEERING	F6	VALVE, EX.	E4	
SEAT COMP., DOUBLE	F15	STEP, FLOOR	F9	VALVE, IN.	E4	
SEAT, VALVE SPRING	E4	STRIPE SET ..... ASSURE BLUE METALLIC	F29	<b>(W)</b>		
SHAFT COMP., OIL PUMP	E9	STRIPE SET ..... BLACK	F29		WASHER, 10MM	E8
SHAFT, COUNTER (12T)	E14	STRIPE SET ..... CANDY BLITZ ORANGE	F29		WASHER, 12.2X29X2.5	E13
SHAFT, DRIVE (18T)	E14	STRIPE SET ..... CANDY SCARLET RED	F29		WASHER, 16MM	F14
SHAFT, EX. ROCKER ARM	E4	STRIPE SET ..... PEARL FADELESS WHITE	F29		WASHER, 16X22	E12
SHAFT, IN. ROCKER ARM	E4	STRIPE SET ..... POWDER PINK METALLIC	F29		WASHER, DRAIN PLUG, 12MM	E7
SHAFT, MAIN STAND	F19	SUB CORD, STARTER MOTOR	E10		WASHER, FR. COVER SETTING	F17-1
SHOE SET, BRAKE	F14	SUSPENSION, WINKER RELAY	F2		WASHER, OIL BOLT	F4
SHROUD, EX.	E1	SWITCH ASSY., COMBINATION &	F25		WASHER, PLAIN, 10MM	F19
SHROUD, IN.	E1	SWITCH ASSY., FR. STOP	F3		WASHER, SEALING, 8MM	E15
SHUTTER SET, KEY	F25	SWITCH ASSY., FR. STOP	F4		WASHER, SEAT LOCK	F15
SLEEVE, RR. BRAKE CAM	E14	SWITCH ASSY., SIDE STAND	F19		WASHER, SPECIAL, 14MM	E12
SOCKET COMP.	F2	SWITCH UNIT, DIMMER	F3		WASHER, SPECIAL, 8MM	F11
SOCKET COMP., HEADLIGHT	F1	SWITCH UNIT, HORN	F3		WASHER, SPEEDOMETER GEAR	F13
SPEEDOMETER ASSY.	F2	SWITCH UNIT, LIGHTING	F3		WASHER, SPEEDOMETER GEAR	F13
SPEEDOMETER COMP.	F2	SWITCH UNIT, STARTING	F3		WASHER, STEERING HEAD DUST	F6
SPINDLE COMP., KICK STARTER	E12	SWITCH UNIT, WINKER	F3		WASHER, STEERING STEM NUT	F6
SPRING A, SIDE STAND	F19	<b>(T)</b>			WASHER, THRUST, 10MM	E12
SPRING, BRAKE SHOE	F14		TANK COMP., FUEL		F16	WASHER, THRUST, 6MM
SPRING, CARBON BRUSH	E10	TENSIONER, CAM CHAIN	E5		WASHER, WAVE	F12
SPRING, CLUTCH	E13	THREAD COMP., STEERING HEAD	F6	WEIGHT SET, CLUTCH	E13	
SPRING, COMPRESSION COIL	E17	TIRE, FR. (80/90 - 14M/C 40P)	F13	WHEEL COMP., RR.	F14	
SPRING, DRIVEN FACE	E13	TIRE, RR. (SRI)	F14	WHEEL SUB ASSY., FR.	F13	
SPRING, FR. FORK	F11	TOP	E17	WINKER ASSY, L FR	F22	
SPRING, KICK DRIVEN GEAR	E12	TRAY, FUEL	F16	WINKER ASSY, R FR	F22	
SPRING, KICK RETURN	E12	TUBE, 4.5X240	E17	WRENCH, SPARK PLUG	F27	
SPRING, LOCK KEY SETTING	F15	TUBE, AIR CLEANER CONNECTING	F17			
SPRING, MAIN STAND	F19	TUBE, AIR CLEANER DRAIN	F17			
SPRING, OIL FILTER SCREEN	E15	TUBE, AIR OPENING	F17			
SPRING, PAD	F12	TUBE, AIR SUCTION VALVE	F17-1			
SPRING, PLUNGER	E4	TUBE, AIR VENT	E17			
SPRING, REBOUND	F11	TUBE, BREATHER	E14			
SPRING, RETURN LEVER	F3	TUBE, BREATHER	F17			
SPRING, RR. BRAKE ARM	F14	TUBE, DRAIN	E11			
SPRING, SEAT LOCK	F15	TUBE, FUEL	F16			
SPRING, VALVE	E4	TUBE, PRESSURE	F16			
SPROCKET, CAM (34T)	E4	TUBE, TIRE	F13			
STAND COMP., MAIN	F19	TUBE, TIRE	F14			

# **PT Astra Honda Motor**

## **TECHNICAL SERVICE DIVISION**